

DESIGN, CALORE AD ALTA TECNOLOGIA E RISPARMIO ENERGETICO MADE IN ITALY

# HELIOSA® SERIE 9



**OPERATING INSTRUCTIONS**  
**MODE D'EMPLOI**  
**GEBRAUCHSANWEISUNG**  
**INSTRUCCIONES DE USO**  
**РУКОВОДСТВО ПО ИСПОЛЬЗОВАНИЮ**



**MODELLO REGISTRATO / REGISTERED MODEL**

**Cod. - Код. 9S22 - 2200 Watt Cod. - Код. 9/1S20W 2000 Watt**

**Cod. - Код. 99S40 - 4000 Watt Cod. - Код. 99S40-99/1S40W 4000 Watt**

**IPX5 – WATERPROOF**

**ЗАРЕГИСТРИРОВАННАЯ МОДЕЛЬ**

**ДИЗАЙН, ВЫСОКО ТЕХНОЛОГИЧНОЕ ТЕПЛО, ЭНЕРГОСБЕРЕЖЕНИЕ ИТАЛЬЯНСКОЕ ПРОИЗВОДСТВО**

Prima di usare il prodotto leggere attentamente le istruzioni contenute nel presente libretto. Star Progetti non potrà essere ritenuta responsabile per eventuali danni a persone o cose causati dal mancato rispetto delle indicazioni di seguito elencate, la cui osservanza assicurerà invece la durata e l'affidabilità, elettrica e meccanica, dell'apparecchio.

**CONSERVARE SEMPRE QUESTO LIBRETTO D'ISTRUZIONI.**

Read the instructions contained in this booklet carefully before using the appliance. Star Progetti cannot assume any responsibility for damage to property or personal injury resulting from failure to abide by the instructions given in this booklet. Following these instructions will ensure a long service life and overall electrical and mechanical reliability.

**KEEP THIS INSTRUCTION BOOKLET IN A SAFE PLACE.**

Avant d'utiliser le produit, lire attentivement les instructions contenues dans cette notice. La société Star Progetti ne pourra être tenue pour responsable des dommages éventuels causés aux personnes ou aux choses par suite du nonrespect des instructions ci-dessous. Le respect de toutes les indications reportées dans ce livret garantira une longue durée de vie ainsi que la fiabilité électrique et mécanique de l'appareil.

**CONSERVER TOUJOURS CE LIVRET D'INSTRUCTIONS.**

Vor Installation und Anschluss dieses Produkts müssen die vorliegenden Anleitungen aufmerksam durchgelesen werden. Star Progetti kann nicht für Personen- oder Sachschäden zur Verantwortung gezogen werden, die auf eine Nichtbeachtung der Hinweise in dieser Betriebsanleitung zurückzuführen sind. Befolgen Sie alle Anweisungen, um eine lange Lebensdauer sowie die elektrische und mechanische Zuverlässigkeit des Geräts zu gewährleisten.

**Diese Betriebsanleitung ist gut aufzubewahren.**

Antes de utilizar el producto, hay que leer atentamente las instrucciones de este folleto. Star Progetti no es responsable de los eventuales daños ocasionados a personas o cosas como resultado del incumplimiento de las indicaciones de este manual, las cuales garantizan la durabilidad y fiabilidad eléctrica y mecánica del aparato.

**CONSERVAR ESTE MANUAL DE INSTRUCCIONES.**

Перед использованием прочтите внимательно информацию, содержащуюся в настоящей инструкции. Star Progetti Group не несет ответственности за возможный вред, причиненный человеку или вещи из-за несоблюдения ниже перечисленных указаний, следование которым гарантирует надежность и протяженность работы электрических и механических частей оборудования.

**СОХРАНЯЙТЕ НАСТОЯЩУЮ ИНСТРУКЦИЮ.**

#### **Informazione importante per lo smaltimento ambientalmente compatibile**

**IN ALCUNI PAESI DELL'UNIONE EUROPEA QUESTO PRODOTTO NON RICADE NEL CAMPO DI APPLICAZIONE DELLA LEGGE NAZIONALE DI RECEPIMENTO DELLA DIRETTIVA RAEE E QUINDI NON È IN ESSI VIGENTE ALCUN OBBLIGO DI RACCOLTA DIFFERENZIATA A FINE VITA.**

Il simbolo del bidone barrato riportato sull'apparecchio indica che il prodotto, alla fine della propria vita utile, dovendo essere trattato separatamente dai rifiuti domestici, deve essere conferito in un centro di raccolta differenziata per apparecchiature elettriche ed elettroniche oppure riconsegnato al rivenditore al momento dell'acquisto di una nuova apparecchiatura equivalente. L'utente è responsabile del conferimento dell'apparecchio a fine vita alle appropriate strutture di raccolta, pena le sanzioni previste dalla vigente legislazione sui rifiuti. L'adeguata raccolta differenziata per l'avvio successivo dell'apparecchio smesso al riciclaggio, al trattamento e allo smaltimento ambientalmente compatibile contribuisce ad evitare possibili effetti negativi sull'ambiente e sulla salute e favorisce il riciclo dei materiali di cui è composto il prodotto. Per informazioni più dettagliate inerenti i sistemi di raccolta disponibili, rivolgersi al servizio locale di smaltimento rifiuti o al negozio in cui è stato effettuato l'acquisto. I produttori e gli importatori ottemperano alla loro responsabilità per il riciclaggio, il trattamento e lo smaltimento ambientalmente compatibile sia direttamente sia partecipando ad un sistema collettivo.

#### **Important information for environmentally friendly disposal**

**IN SOME EU COUNTRIES THIS PRODUCT DOES NOT FALL INTO THE SCOPE OF APPLICATION OF THE ITALIAN DOMESTIC LAW ACKNOWLEDGING THE RAEE DIRECTIVE AND THEREFORE THERE IS NO OBLIGATION IN FORCE TO SEPARATE MATERIALS AT THE END OF THEIR USEFUL LIFE.**

The symbol of a dustbin with a cross, which is shown on the appliance, indicates that the product, because it must be treated separately from household waste, must be taken, at the end of its useful life, to a collection centre for electrical and electronic equipment or redelivered to the retailer on purchase of a new equivalent appliance. The user is responsible for delivering the appliance to the appropriate collection structure at the end of its life, on penalty of the measures provided for by current legislation on waste. The proper separate collection for subsequent transfer of the appliance for recycling, treatment and environmentally friendly disposal contributes to avoiding any possible harmful effects on the environment and health and promotes recycling of the materials that make up the product. For more detailed information on the available collection systems, contact the local refuse disposal service or the shop where the purchase was made. The producers and importers meet their responsibilities for recycling, treatment and environmentally friendly disposal either directly or through participating in a collective system.

#### **Information importante pour une élimination compatible avec l'environnement.**

**DANS CERTAINS PAYS DE L'UNION EUROPEENNE, CE PRODUIT NE TOMBE PAS SOUS LE COUP DE L'APPLICATION DE LA LOI NATIONALE D'ACCEPTATION DE LA DIRECTIVE RAEE ET N'EST DONC SOUMIS A AUCUNE OBLIGATION DE TRI SELECTIF EN FIN DE VIE.**

Le symbole de la poubelle barrée reporté sur l'appareil indique que le produit, arrivé en fin de vie, doit faire l'objet d'un traitement spécial et doit donc être confié à un centre de tri pour appareillages électriques et électroniques, ou bien ramené au vendeur à l'achat d'un nouvel appareil équivalent. L'utilisateur est responsable du transfert de l'appareil en fin de vie aux structures de tri appropriées, sous peine des sanctions prévues par la législation en vigueur sur les déchets. Le tri prévu pour l'envoi de l'appareil démantelé à la phase de recyclage, de traitement et d'élimination compatible avec l'environnement contribue à éviter d'éventuels effets négatifs sur l'environnement et sur la santé et favorise le recyclage des matériaux dont le produit se compose. Pour des informations plus détaillées concernant les systèmes de collecte disponibles, s'adresser au service local d'élimination des déchets ou au magasin où l'achat a été effectué. Les producteurs et les importateurs assument leurs responsabilités quant au recyclage, au traitement et à l'élimination compatible avec l'environnement soit directement, soit en participant à un système collectif.

#### **Wichtige Informationen zur umweltverträglichen Entsorgung**

**IN EINIGEN LÄNDERN DER EUROPÄISCHEN UNION FÄLLT DIESES PRODUKT NICHT UNTER DIE NATIONALEN GESETZLICHEN REGELUNGEN FÜR ELEKTROTECHNIK UND NICHT UNTER DIE BESTIMMUNGEN DER RICHTLINIE RAEE. DAS GERÄT UNTERLIEGT DESHALB KEINERLEI VERPFLICHTUNGEN ZUR GESONDERTEN SAMMLUNG DER TEILE.**

Das Symbol des "Abfalls-Containers" auf dem Heizgerät bedeutet, dass das Produkt am Ende der Lebensdauer nicht im normalen Hausmüll entsorgt werden darf, sondern muss zu einer Sammelstelle für elektrische und elektronische Geräte gebracht werden, oder es wird beim Kauf eines neuen, gleichartigen Gerätes dem Verkäufer übergeben. Der Verbraucher ist verantwortlich für die Übergabe des Gerätes am Ende seiner Lebensdauer an die entsprechenden Sammelstellen. Er unterliegt den Sanktionen der gesetzlichen Bestimmungen für Abfallentsorgung. Die ordnungsgemäße Getrennt- Sammlung und die nachfolgende Weiterleitung des Gerätes zur Wiederverwertung oder zur umweltfreundlichen Entsorgung trägt dazu bei, mögliche negative Folgen auf die Umwelt und auf die Gesundheit zu verhindern und fördert die Wiederverwertung der Geräte-Materialien. Für weitergehende Informationen über die vorhandenen Sammelstellen wenden Sie sich an die örtlichen Abfallentsorgungs-Behörden oder an das Geschäft, in dem Sie das Gerät gekauft haben. Die Hersteller und die Importeure erfüllen ihre Verantwortung für Wiederverwertung und umweltverträgliche Entsorgung, - sowohl direkt wie auch durch Teilnahme an einem kollektiven System.

#### **Información importante para el desecho ambiental compatible**

**EN ALGUNOS PAÍSES DE LA UNIÓN EUROPEA, EST PRODUCTO NO ENTRA EN EL CAMPO DE APLICACIÓN DE LA LEY NACIONAL DE ACEPTACIÓN DE LA DIRECTIVA RAEE Y, POR LO TANTO, EN DICHO PAÍSES NO HAY VIGENTE NINGUNA OBLIGACIÓN DE RECOGIDA SELECTIVA DE RESIDUOS DE APARATOS CUANDO TERMINA SU VIDA ÚTIL.**

El símbolo del recipiente con una cruz que se encuentra sobre el aparato indica que, a los fines de su propia vida útil, el producto se debe tratar en forma separada de los residuos domésticos y, por lo tanto, se debe entregar a un centro de recogida selectiva de aparatos eléctricos y electrónicos, o bien entregar al distribuidor en el momento de la adquisición de un nuevo aparato equivalente. El usuario es responsable de entregar el aparato cuando termina su vida útil a las estructuras de recogida apropiadas, bajo pena de aplicación de las sanciones previstas por las legislaciones vigentes sobre residuos. La adecuada recogida selectiva para la entrega sucesiva del aparato desechado para reciclado, tratamiento y eliminación ambientalmente compatible contribuye a evitar posibles efectos negativos en el ambiente y la salud, y favorece el reciclado de los materiales con los cuales está compuesto el producto. Para obtener información más detallada inherente a los sistemas de recogida disponibles, dirigirse al servicio local de eliminación de desechos o al negocio donde se ha realizado la compra. Los fabricantes y los importadores se ajustarán a su responsabilidad en cuanto al reciclado, el tratamiento y la eliminación ambientalmente compatible ya sea en forma directa o participando en un sistema colectivo.

#### **Важная информация по утилизации отходов в соответствии с экологическими нормами**

**В НЕКОТОРЫХ СТРАНАХ ЕС НАЦИОНАЛЬНОЕ ЗАКОНОДАТЕЛЬСТВО НЕ ПРИВЕДЕНО В СООТВЕТСТВИИ С ДИРЕКТИВОЙ ОЕО, В ЭТИХ СТРАНАХ НА НАСТОЯЩЕЕ ОБОРУДОВАНИЕ НЕ РАСПРОСТРАНЯЮТСЯ ОБЯЗАТЕЛЬСТВА О РАЗДЕЛЬНОЙ УТИЛИЗАЦИИ ОТХОДОВ ОТ ЭЛЕКТРОННОГО И ЭЛЕКТРИЧЕСКОГО ОБОРУДОВАНИЯ ПО ОКОНЧАНИИ ЕГО СРОКА СЛУЖБЫ.**

Символ перечёркнутого бидона, имеющегося на оборудовании указывает, что по истечении его срока службы, оно должно быть сдано в утиль отдельно от домашних отходов, должно быть доставлено в установленное место для сбора электрических и электронных расходных материалов, либо возвращено дилеру в момент покупки нового эквивалентного оборудования. Пользователь обязан передать в надлежащий пункт утилизации под угрозой ответственности, налагаемой действующим законодательством об утилизации отходов. Надлежащий раздельный сбор отходов, последующая переработка и соответствующая экологическим требованиям утилизация отходов позволяет избежать неоправданного загрязнения окружающей среды и причинения вреда здоровью, а также способствует повторному использованию материалов, являющихся компонентами оборудования. За более подробной информацией о раздельном сборе отходов обращайтесь в местные пункты сбора и утилизации отходов или место продажи приобретённого оборудования. Производители и поставщики несут ответственность за надлежащую переработку и утилизацию, обработку и вывоз отходов в соответствии с экологическими нормами как самостоятельно так и при участии коллективных систем.



**ISTRUZIONI PER MONTAGGIO SNODO POSTERIORE E VETRO**  
 Instructions for assembling of rear joint and glass  
**Instructions pour le montage de l'articulation arrière et de la vitre**  
 Montageanweisungen hintere Dreh- und Scheibe  
**Instrucciones para el montaje de la cuña posterior y del vidrio**  
 инструкция по монтажу крепежа с обратной стороны и стекла



**1**

M8 x 60 1x  
 M8 1x

**1x**

**1.1**

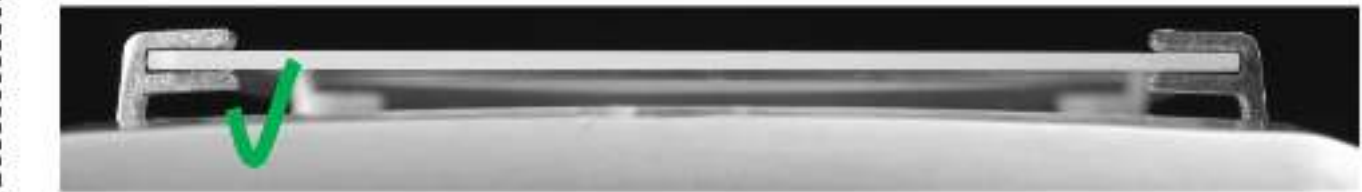
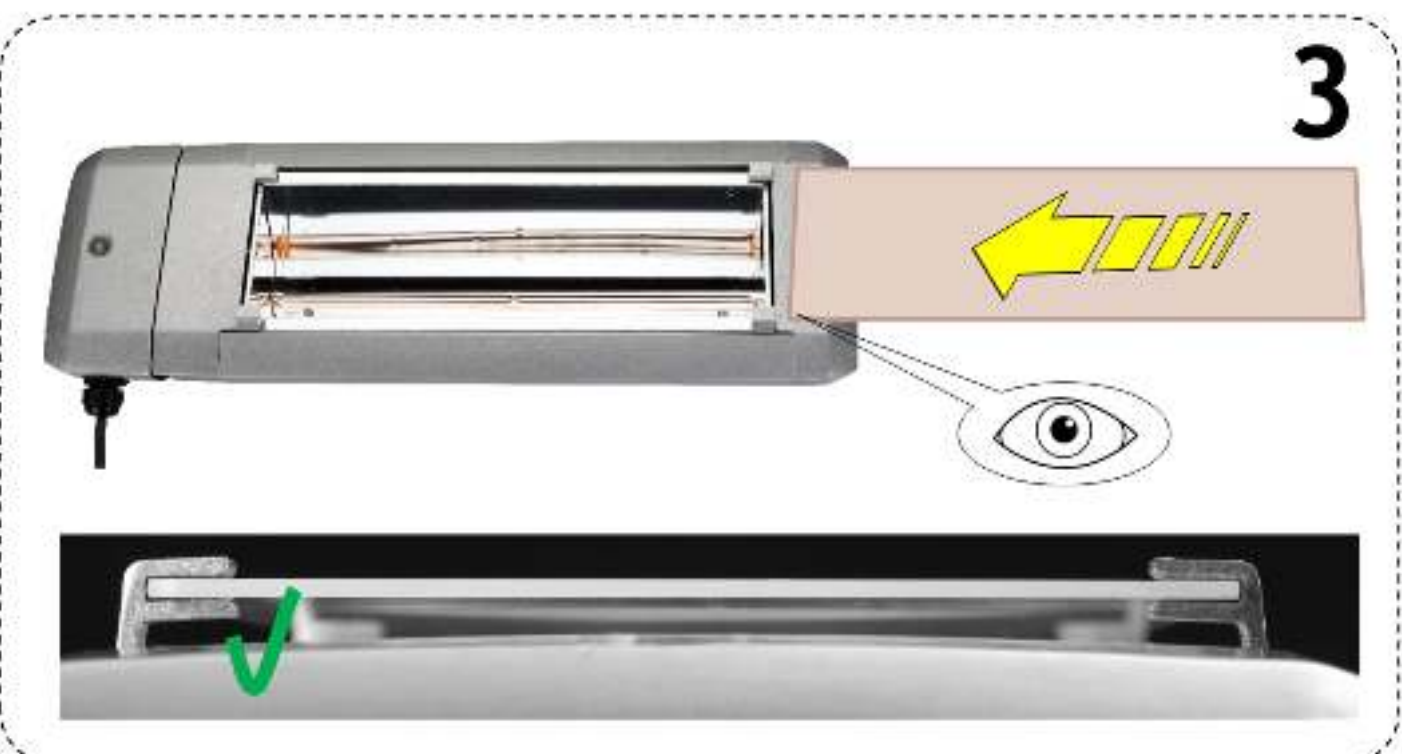
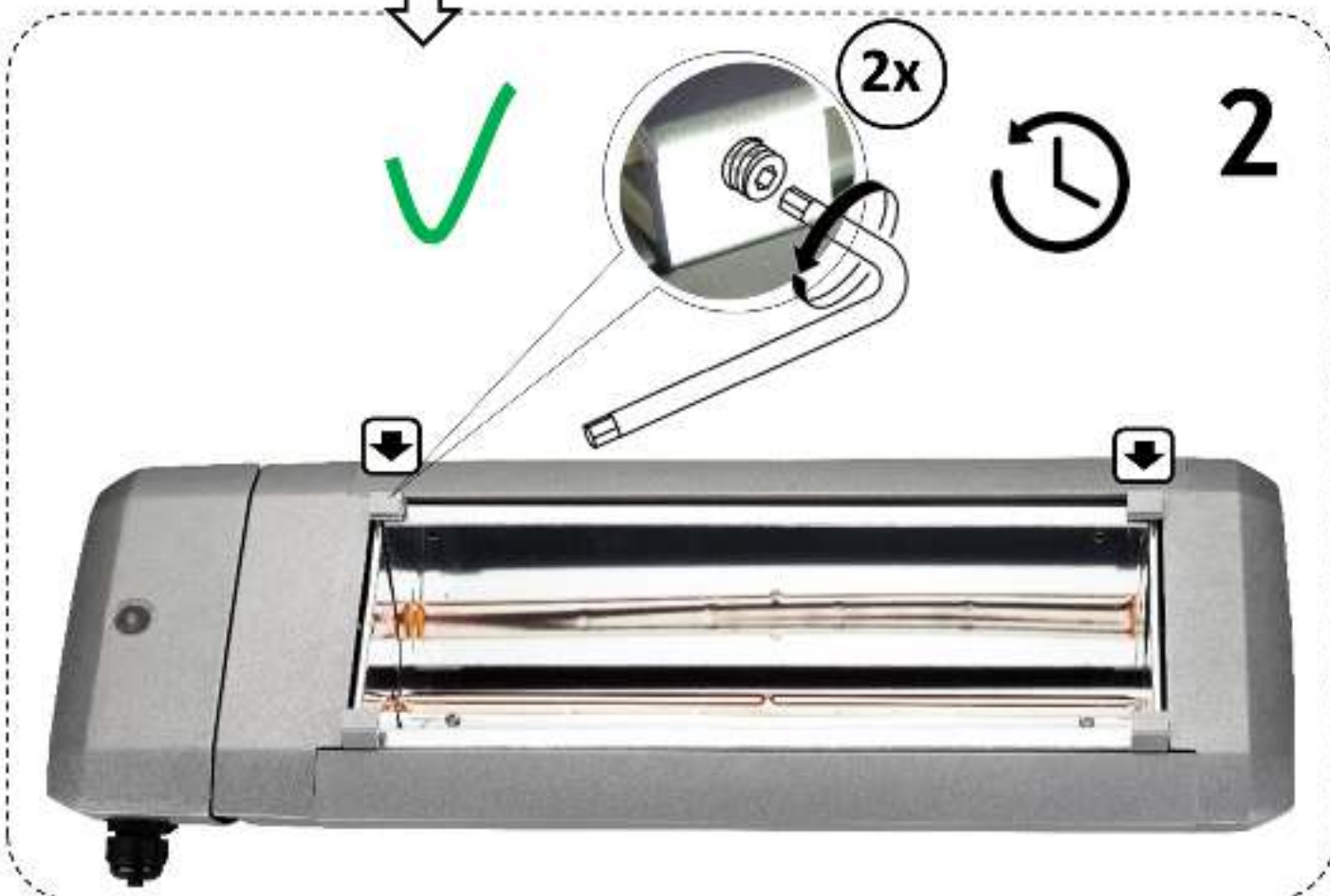
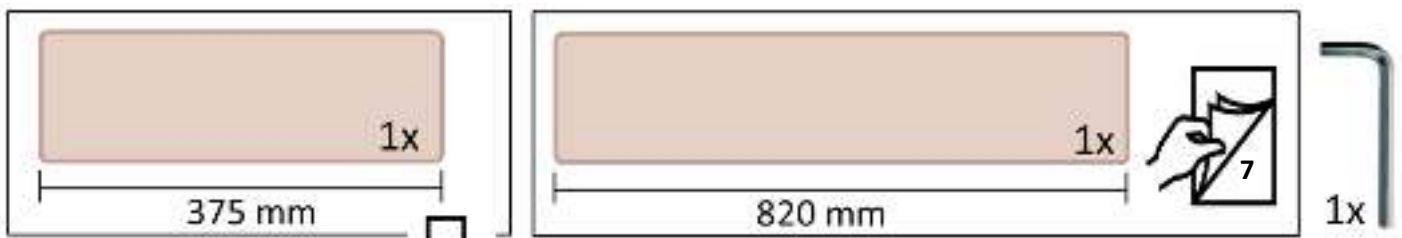
**1.2**

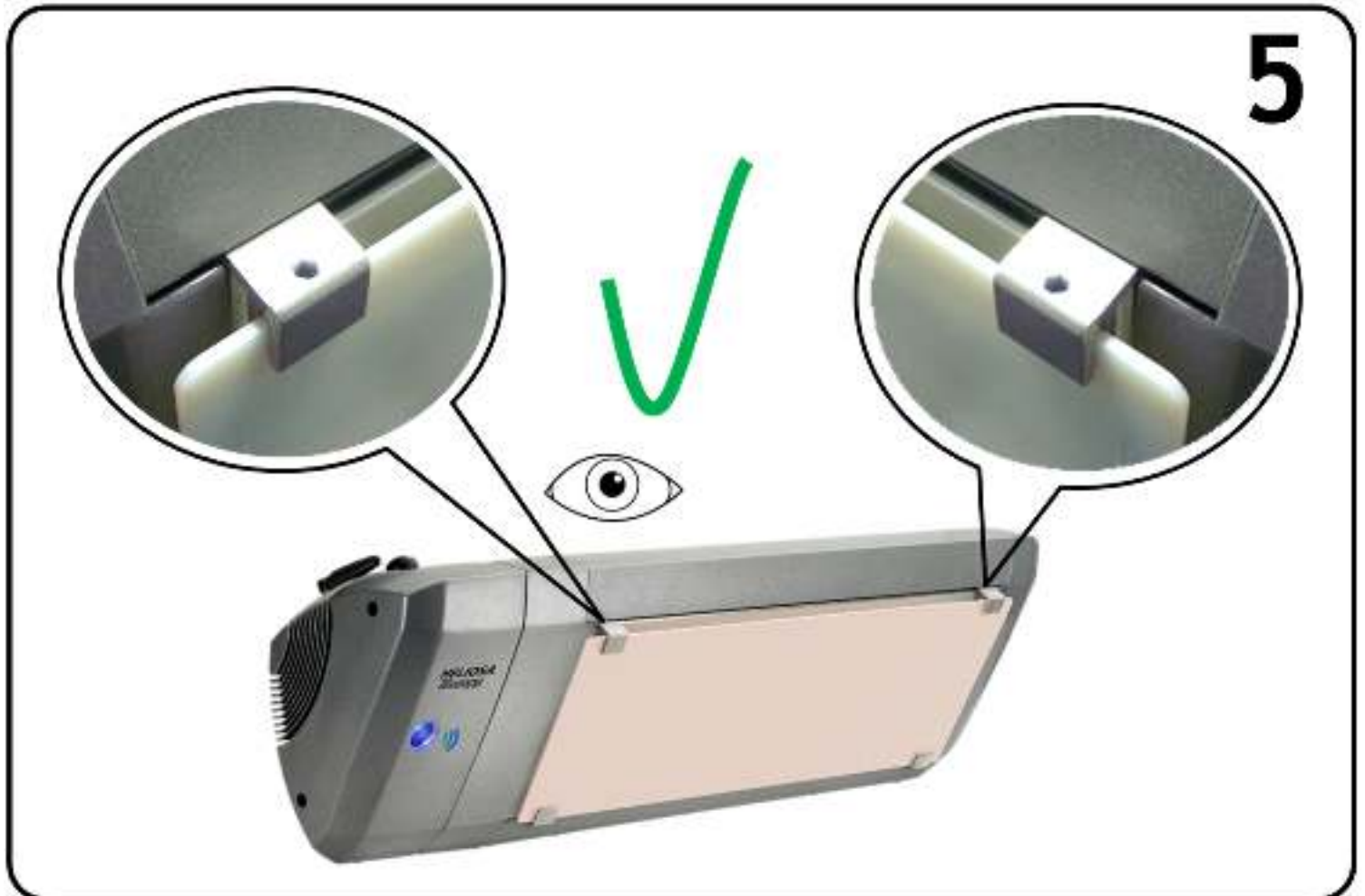
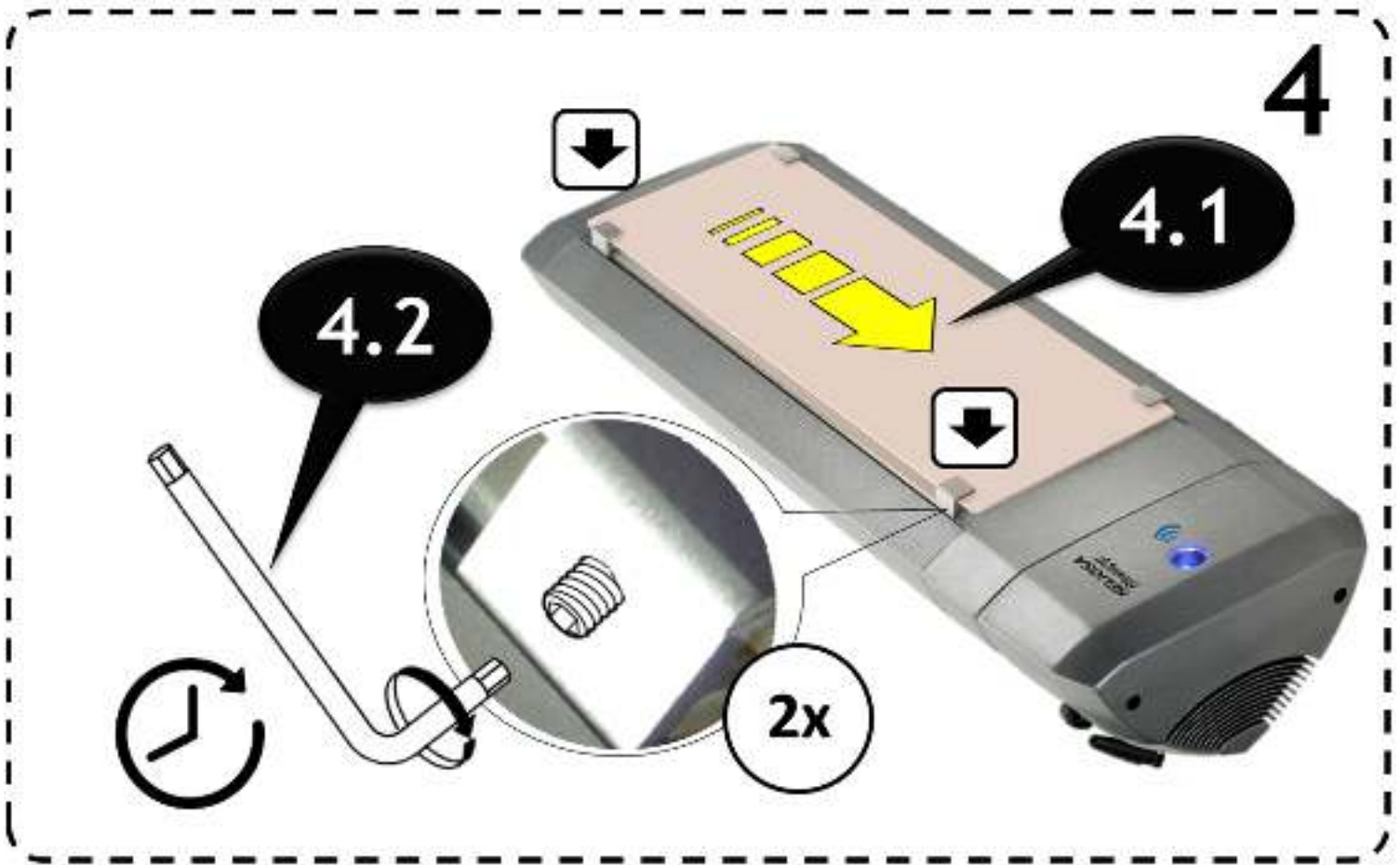
**1.3**

**1.4**

**1x**

**2x N. 13**



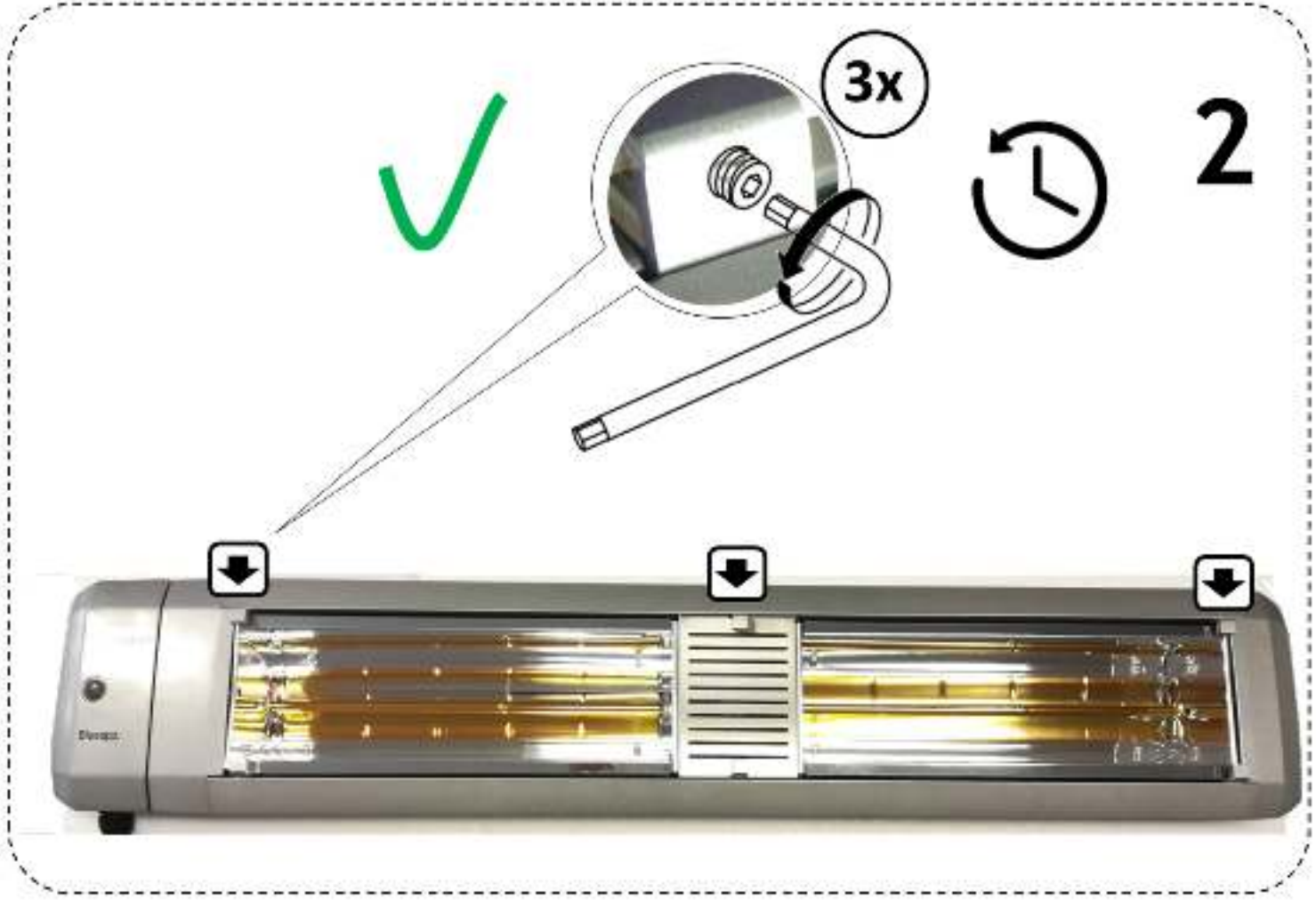




1x



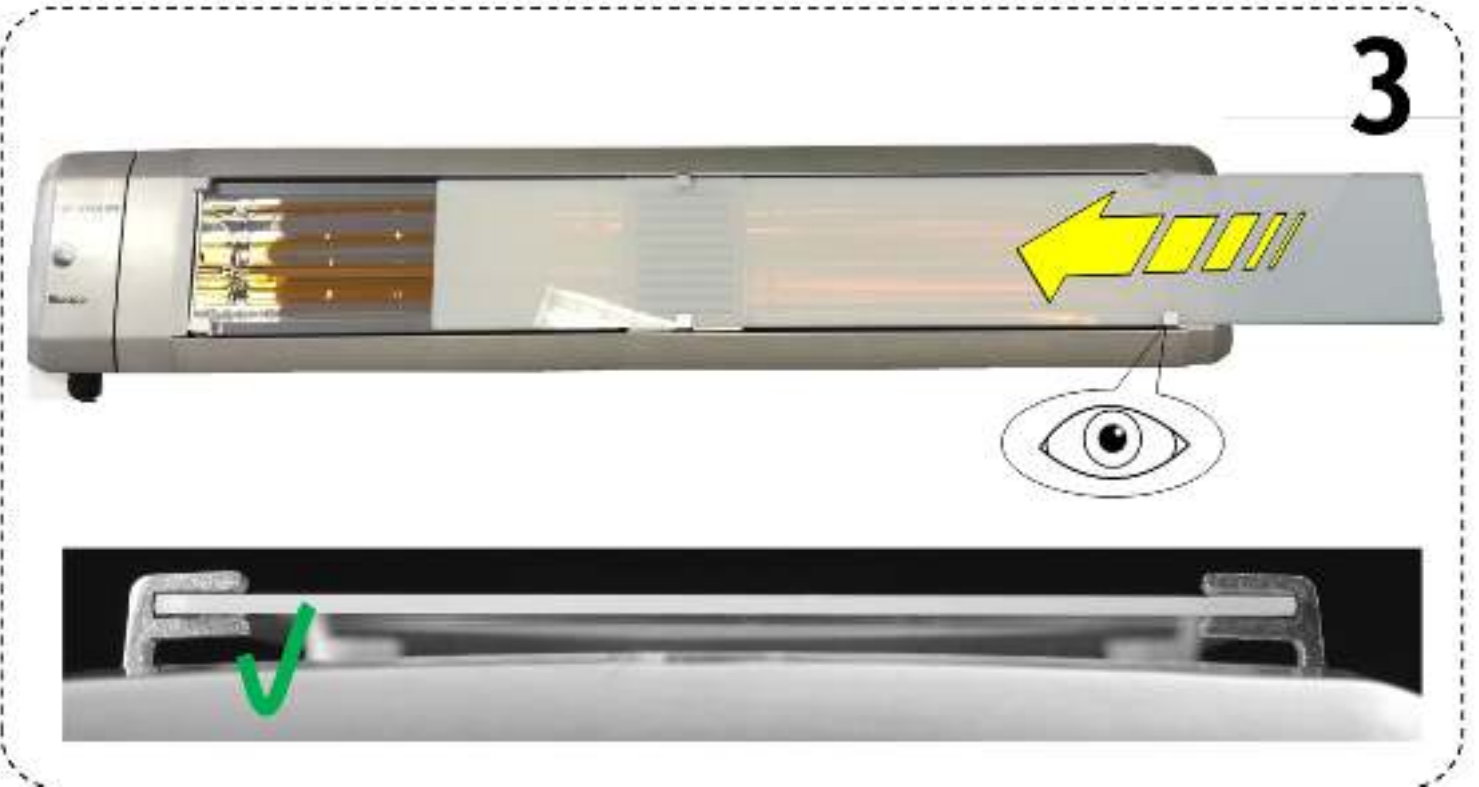
1x



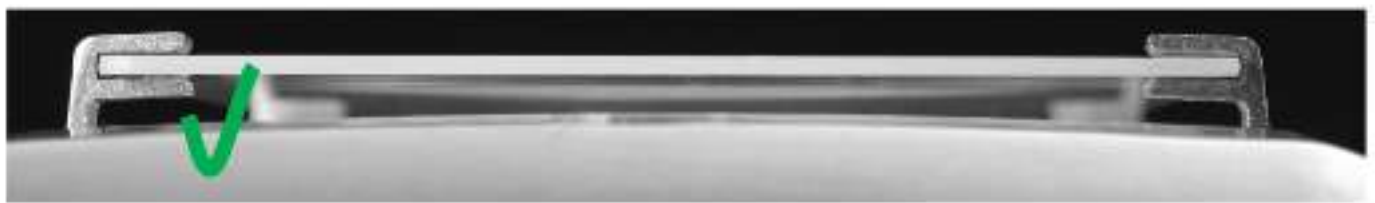
3x

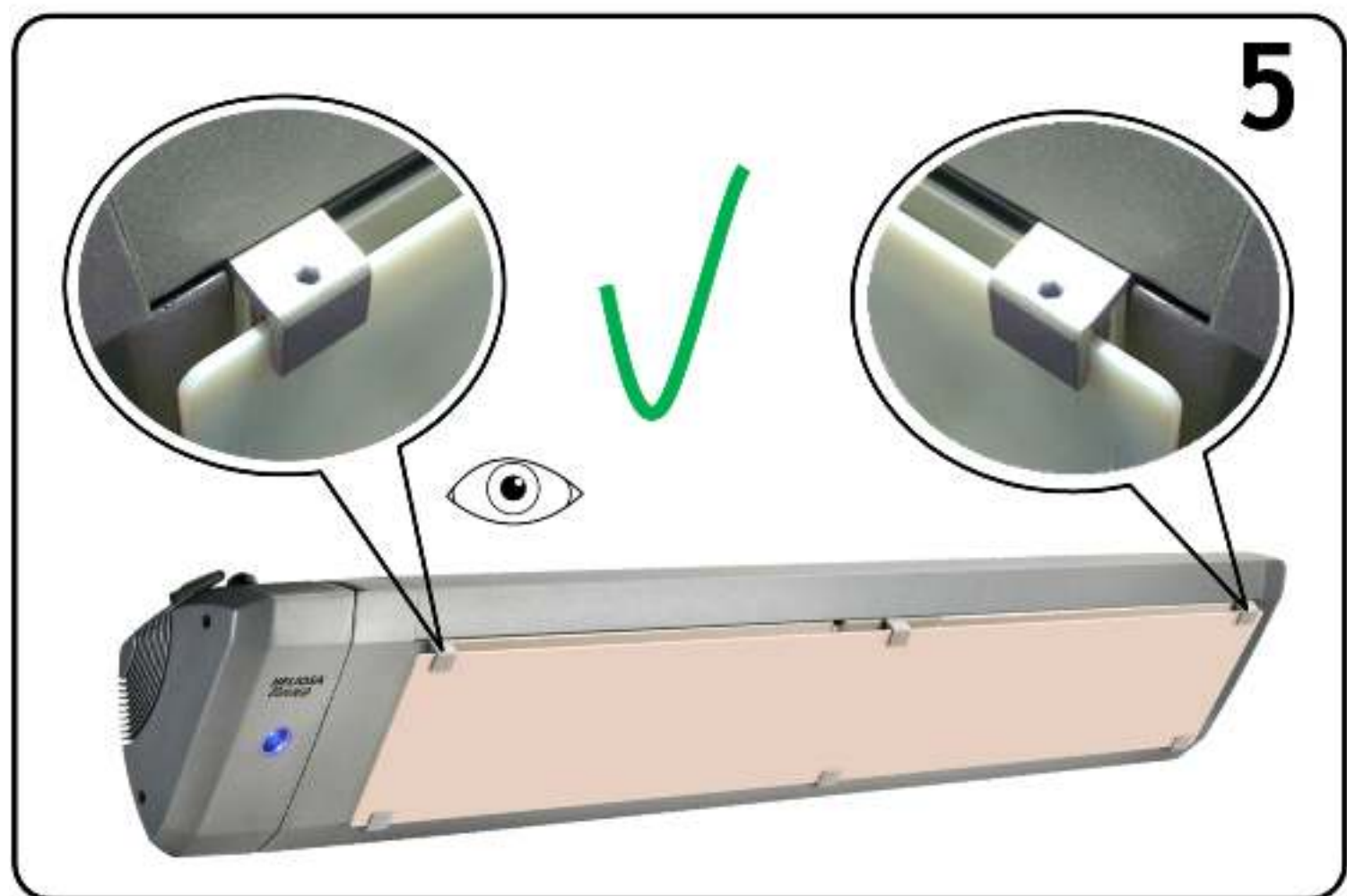
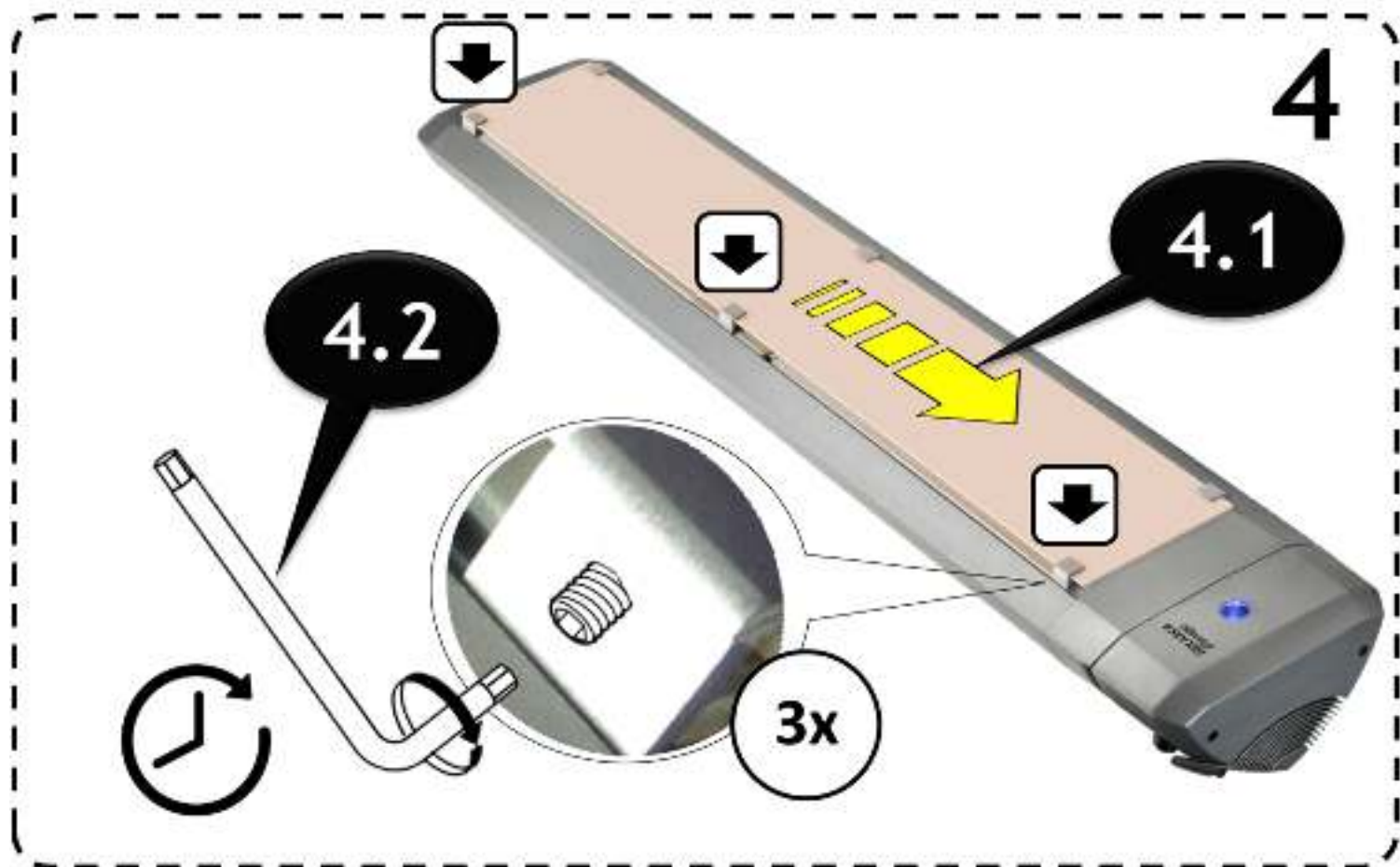


2



3







# ISTRUZIONI PER L'INSTALLAZIONE E L'USO

## HELIOSA® SERIE 9

(cod. 9S22, 99S40, 9/1S20W, 99/1S40W)

RISCALDATORE ELETTRICO A INFRAROSSI PROTETTO TOTALMENTE CONTRO LA PIOGGIA



### AVVERTENZE:

➤ Questo apparecchio è costruito a regola d'arte: la sua durata ed affidabilità, elettrica e meccanica, saranno assicurate dall'adozione di corrette modalità di impiego e dall'effettuazione di una regolare manutenzione.

➤ Non usare questo prodotto per una funzione differente da quella esposta nel presente libretto.

➤ Dopo aver tolto il prodotto dall'imballo, assicurarsi della sua integrità; nel dubbio rivolgersi subito ad un Centro Assistenza Tecnica autorizzato.

➤ Non lasciare parti dell'imballo alla portata di bambini o persone diversamente abili.

➤ Non sedersi nè appoggiare oggetti sull'apparecchio

➤ L'uso di qualsiasi apparecchio elettrico comporta l'osservanza di alcune regole fondamentali, tra le quali: non toccarlo con mani bagnate o umide, non toccarlo a piedi nudi.

➤ Questo apparecchio non è da intendersi adatto all'uso da parte di persone (incluso bambini) con ridotte capacità fisiche, sensoriali o mentali, o prive di esperienza e conoscenza a meno che siano state supervisionate o istruite riguardo all'uso dell'apparecchio da una persona responsabile della loro sicurezza. I bambini devono essere supervisionati per assicurarsi che non giochino con l'apparecchio.

ATTENZIONE: Questo apparecchio di riscaldamento non è dotato di un dispositivo di controllo della temperatura ambientale. Non utilizzare in stanze piccole quando queste sono occupate da persone non in grado di lasciare la stanza da soli a meno che non siano sotto costante sorveglianza.

➤ L'apparecchio può essere utilizzato da bambini di età non inferiore a 8 anni e da persone con ridotte capacità fisiche, sensoriali o mentali, o prive di esperienza o della necessaria conoscenza, purché sotto sorveglianza oppure dopo che le stesse abbiano ricevuto istruzioni relative all'uso sicuro dell'apparecchio e alla comprensione dei pericoli ad esso inerenti.

➤ I bambini non devono giocare con l'apparecchio.

➤ La pulizia e la manutenzione destinata ad essere effettuata dall'utilizzatore non deve essere effettuata da bambini senza sorveglianza. I bambini di età inferiore ai 3 anni dovrebbero essere tenuti a distanza se non continuamente sorvegliati.

➤ I bambini di età compresa tra i 3 e gli 8 anni devono solamente accendere/spegnere l'apparecchio purché sia stato posto o installato

nella sua normale posizione di funzionamento e che essi ricevano sorveglianza o istruzioni riguardanti l'utilizzo dell'apparecchio in sicurezza e ne capiscano i pericoli.

➤ I bambini di età compresa tra i 3 e gli 8 anni non devono inserire la spina, regolare o pulire l'apparecchio né eseguire la manutenzione a cura dell'utilizzatore.

➤ **ATTENZIONE Alcune parti del presente prodotto possono diventare molto calde e provocare ustioni.**

➤ Bisogna prestare particolare attenzione laddove sono presenti bambini e persone vulnerabili.

➤ Le riparazioni elettriche di questi apparecchi devono essere eseguite da personale qualificato al fine di rispettare le norme in vigore.

➤ **Per evitare il surriscaldamento, non coprire il radiatore!**

➤ Se il cavo di alimentazione è danneggiato, deve essere sostituito dal costruttore o dal servizio d'assistenza tecnica o comunque da personale qualificato al fine di evitare un pericolo.

➤ In caso di dubbi sull'installazione, rivolgersi ad un tecnico autorizzato.

➤ Il riscaldatore non deve essere installato su uno scaffale.

➤ Non utilizzare l'apparecchio in presenza di sostanze o vapori infiammabili come alcool, insetticidi, benzina, ecc.

➤ Se si decide di eliminare definitivamente l'apparecchio spegnerne l'interruttore e scollegarlo dalla rete elettrica, riponendolo infine lontano da bambini o persone diversamente abili. Si raccomanda inoltre di renderlo inutilizzabile tagliandone il cavo di alimentazione.

➤ Non utilizzare l'apparecchio nelle immediate vicinanze di una vasca da bagno, di una doccia o di una piscina, ma attenersi sempre alle distanze di sicurezza prescritte dalle norme CEE-CEI.

➤ La temperatura dell'apparecchio, durante il suo funzionamento, è particolarmente elevata; evitare dunque il contatto delle superficie roventi con la pelle nuda. Prima di ogni intervento si raccomanda di spegnere il prodotto ed attendere per almeno 5 minuti

➤ Non apportare modifiche di alcun genere all'apparecchio.

➤ Prestare particolare attenzione nei casi di impiego in ambienti non presidiati.

➤ Ispezionare visivamente e periodicamente l'integrità del prodotto. In caso di imperfezioni evitarne l'utilizzo e contattare subito un Centro Assistenza Tecnica autorizzato.

➤ L'apparecchio non deve essere posto immediatamente sotto una presa di corrente fissa.

➤ L'apparecchio deve essere sempre installato in posizione orizzontale.

➤ Il prodotto deve essere correttamente collegato ad un impianto elettrico conforme alle normative vigenti e munito di efficace sistema di messa a terra. In caso di dubbi richiedere un controllo accurato da parte di personale professionalmente qualificato.

➤ L'installazione del prodotto deve essere effettuata, nel rispetto delle

Istruzioni riportate nel presente libretto, da personale professionalmente qualificato. L'errato montaggio e/o collegamento elettrico possono causare danni a persone, animali o cose, dei quali Star Progetti non potrà essere considerata responsabile.

- All'atto dell'installazione prevedere un'interruttore onnipolare, opportunamente dimensionato, con distanza tra i contatti uguale o superiore a 3 mm
- Collegare il prodotto alla rete di alimentazione elettrica solo se tensione e portata dell'impianto sono adeguati ai suoi dati di targa e segnatamente alla sua potenza massima.
- Preliminarmente all'effettuazione di qualsiasi intervento di pulizia o manutenzione spegnere il prodotto e scollegarlo dalla rete elettrica aprendo l'interruttore dell'impianto.
- Se il prodotto cade o riceve forti colpi farlo verificare subito presso un Centro Assistenza Tecnica autorizzato.
- Durante gli interventi di manutenzione non toccare direttamente i bulbi ma agire unicamente sulle calotte terminali. Il bulbo viene danneggiato dal contatto con le mani nude; in questo caso la garanzia di copertura del prodotto decade.
- Nel caso di contatto accidentale con la superficie del bulbo con qualsiasi oggetto e/o mani, pulire quest'ultima immediatamente strofinandola con un panno inumidito di alcool denaturato.
- In caso di cattivo funzionamento e/o guasto spegnere l'apparecchio e rivolgersi subito ad un Centro Assistenza Tecnica autorizzato.
- Per l'eventuale riparazione esigere l'utilizzo di ricambi originali Star Progetti. In caso di danneggiamento del cavo, o della relativa spina, provvedere tempestivamente alla sostituzione, che dovrà essere eseguita presso un Centro Assistenza Tecnica autorizzato. **Utilizzare un cavo con caratteristiche T180.**
- Spegnere l'interruttore generale dell'impianto quando: a) si rileva un'anomalia di funzionamento; b) si decide di eseguire una manutenzione di pulizia esterna; c) si decide di non utilizzare per lunghi periodi l'apparecchio.
- Non coprire né ostruire l'apparecchio durante il funzionamento.
- Allo scopo di evitare il rischio di incendi non installare l'apparecchi con gli elementi radianti in prossimità o comunque orientati verso tendaggi, letti o altri oggetti o materiali facilmente combustibili; dovrà in ogni caso essere garantita una distanza minima adeguata ad evitare rischi di danni o innesco incendi.
- Non utilizzare l'apparecchio in abbinamento a programmatori temporizzatori, o altri dispositivi in grado di accenderlo automaticamente senza la presenza di un operatore.
- **Quando il collegamento è effettuato direttamente alla rete elettrica:** E' necessario prevedere un dispositivo che assicuri la disconnessione dalla rete onnipolare con una distanza di apertura dei contatti che consenta la disconnessione completa nelle condizioni della categoria di sovratensione III, conformemente alle regole di installazione.

# ISTRUZIONI D'USO

## ATTENZIONE

**Il costruttore non garantisce le apparecchiature qualora non vengano rispettate le presenti istruzioni d'uso. prima di usare il prodotto leggere attentamente le istruzioni contenute nel presente libretto. Star Progetti non potrà essere ritenuta responsabile per eventuali danni a persone o cose causati dal mancato rispetto delle indicazioni di seguito elencate, la cui osservanza assicurerà invece la durata e l'affidabilità, elettrica e meccanica, dell'apparecchio. Conservare sempre questo libretto d'istruzioni.**

## DESCRIZIONE

HELIOSA® SERIE 9 è un riscaldatore a raggi infrarossi estremamente versatile. Può essere utilizzato in diverse situazioni e soprattutto può essere un valido supporto calorico in tutta le vostre attività. Il suo calore è immediato e consuma poca energia elettrica, occupa poco spazio ma ha la caratteristica di riscaldare uno spazio molto ampio. HELIOSA® SERIE 9 è stato progettato e costruito con una tecnica ed assemblato con i migliori componenti conformi alle normative e/o certificati per la salvaguardia della sicurezza nell'impiego.

## INSTALLAZIONE A PARETE

Fissare l'apparecchio a parete con una distanza minima di 0,32 m dal soffitto. (vedi esempi di installazione a pag.43,44,45). L'altezza prevista per il fissaggio varia normalmente da 2,70 a 3,00 m Max (9S22 - 9/1S20W) e da 3,40 a 4,00 m Max (99S40 - 99/1S40W).

L'installazione a parete risulta il posizionamento ideale per ottenere il migliore risultato calorico con una inclinazione di 45° e con l'apparecchio perfettamente in posizione orizzontale. L'apparecchio non deve essere installato immediatamente sotto una presa di corrente.

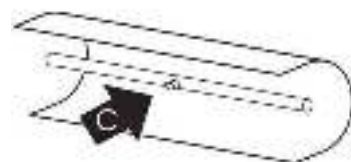
## GRIGLIA DI PROTEZIONE (9S22)

- La griglia di protezione deve essere installata nei luoghi ove essa è prescritta (per esempio nelle palestre e ambienti dove hanno luogo incontri sportivi). Nelle aree coperte adibite ove si gioca il football, può essere necessario dotare il riscaldatore di ulteriori protezioni esterne che resistano ad eventuali impatti.
- La protezione viene semplicemente fissata sulla parte anteriore del riflettore.
- La griglia di protezione va comunque installata qualora l'apparecchio venga fissato a meno di 2,5 m da terra ed il montaggio deve essere considerato al momento dell'installazione ed effettuato dal tecnico specialista.
- Il sistema di protezione di HELIOSA® SERIE 9 è stato concepito per evitare qualsiasi accesso diretto agli elementi di riscaldamento e deve essere mantenuto nella sua posizione durante l'utilizzo dell'apparecchio di riscaldamento.
- Il sistema di protezione non garantisce piena protezione ai bambini o a persone inferme.

## MANUTENZIONE E SOSTITUZIONE DEL BULBO

**(DA EFFETTUARSI A CURA DI PERSONALE QUALIFICATO O DA TECNICO SPECIALISTA)**

- la garanzia non prevede la sostituzione o riparazione del bulbo.
- per la sostituzione del bulbo rivolgersi esclusivamente a personale professionalmente qualificato o ad un centro assistenza.
- si consiglia di togliere la polvere saltuariamente sulla parabola e sul bulbo con un pennello o con aria compressa in modo da ottenere sempre l'efficienza calorica di HELIOSA® SERIE 9 .
- il bulbo di ricambio deve essere uguale a quello fornito con l'apparecchio.
- il montaggio di altri bulbi potrebbe causare danni all'apparecchio e renderlo non sicuro. contattarstar
- progetti oppure il rivenditore autorizzato per la fornitura del bulbo di ricambio specificando il modello ed il codice del riscaldatore acquistato.
- il punto di iniezione del bulbo (c) deve essere sempre esterno al bulbo.



# HELIOSA<sup>®</sup> SERIE 9



## 1. DATI TECNICI

- IPX5 Waterproof Colore SILVER
- Possibile area riscaldata mq 20/25 m<sup>2</sup> circa \* h= 2,70 – 3,00 m Max.
- Dimensioni apparecchio: 465x195x113 mm ( **9S22** ) : 465x195x120 mm ( **9/1S20W** )
- Peso netto: kg. 2,450 ( **9S22** ) kg. 2,730 ( **9/1S20W** )
- Dimensioni imballo: 640x270x190 mm
- Peso lordo: kg. 3,500 ( **9S22** ) kg. 3,780 ( **9/1S20W** )
- Potenza : 2200 Watt ( **9S22** ) 2000 Watt ( **9/1S20W** ) 220-240 Vac 50/60Hz

## 2. COSTRUZIONE

- Modello in ALLUMINIO, verniciato a forno con polveri epossidiche.
- Parabola riflettente in alluminio purissimo brillantato e ossidato anodicamente.
- Vetro frontale WHITE SCREEN termoresistente ( **9/1S20W** ).
- Cavo di alimentazione di lunghezza 5 m resistente a T180 con spina schuko.
- Modello orientabile applicabile a parete.

## 3. ACCESSORI IN DOTAZIONE

- Agganci per fissaggio a parete (foto a) e su supporto mobile (foto b).



foto a



foto b

## 4. IMPIEGO

Il modello HELIOSA<sup>®</sup> SERIE 9 risulta particolarmente adatto per l'utilizzo in ambienti interni ed esterni. Ideale per riscaldare a zone e solo per il tempo necessario.

### \* SUPERFICIE RISCALDATA

Le superfici riscaldate indicate possono variare in funzione all'altezza di installazione, alla situazione ambientale ed alla sinergia che si realizza con più riscaldatori installati. In questo ultimo caso i risultati possono essere notevolmente superiori.

# HELIOSA<sup>®</sup> SERIE 9



## 1. DATI TECNICI

- IPX5 Waterproof Colore SILVER
- Possibile area riscaldata mq 40/45 m<sup>2</sup> circa \* h= 3,40 – 4,00 m Max.
- Dimensioni apparecchio: 910x195x113 mm (**99S40**) 910x195x120 mm (**99/1S40W**)
- Peso netto: kg 4,050 (**99S40**) kg. 4,650 (**99/1S40W**)
- Dimensioni imballo: 1007x270x190 mm
- Peso lordo: kg 5,550 (**99S40**) kg. 6,150 (**99/1S40W**)
- Potenza 4000 Watt 220-240 Vac 50/60Hz

## 2. COSTRUZIONE

- Modello in ALLUMINIO, verniciato a forno con polveri epossidiche.
- Parabola riflettente in alluminio purissimo brillantato e ossidato anodicamente.
- Vetro frontale WHITE SCREEN termoresistente (**99/1S40W**).
- Cavodi alimentazione di lunghezza 1,5 m resistente a T180.
- Modello orientabile applicabile a parete.

## 3. ACCESSORI IN DOTAZIONE

Agganci per fissaggio a parete (foto a)



foto a

## 4. IMPIEGO

Il modello HELIOSA<sup>®</sup> SERIE 9 risulta particolarmente adatto per l'utilizzo in ambienti interni ed esterni. Ideale per riscaldare a zone e solo per il tempo necessario.

### \* SUPERFICIE RISCALDATA

Le superfici riscaldate indicate possono variare in funzione all'altezza di installazione, alla situazione ambientale ed alla sinergia che si realizza con più riscaldatori installati. In questo ultimo caso i risultati possono essere notevolmente superiori.

# ASSEMBLY AND USER'S MANUAL

HELIOSA® SERIE 9

(cod. 9S22, 99S40, 9/1S20W, 99/1S40W)

## ELECTRIC INFRARED HEATER TOTALLY PROTECTED AGAINST RAIN



### **CAUTION:**

- This appliance is manufactured to a high standard of craftsmanship: to ensure a long service life and overall electrical and mechanical reliability it must be used in a proper manner and subjected to regular maintenance.
  - Do not use this appliance for functions other than those described in this booklet.
  - After removing the appliance from its packaging, ensure that it is complete and undamaged. If in doubt contact Star Progetti.
  - Do not leave packaging within the reach of children or differently able persons.
  - Do not sit on the appliance or rest objects on it.
  - Certain fundamental rules must be observed when using any electrical appliance: never touch appliances with wet or damp hands; never touch appliances while barefoot.
  - If using this appliance where there are children, supervision by an adult is necessary; this appliance must not be used, without assistance, by children or persons whose physical, sensory or mental capacities prevent them from applying the necessary safety precautions. Do not leave any packaging in the reach of children or the handicapped.
- WARNING: This heating appliance is not equipped with a room temperature control device. Do not use in small rooms when there are people who are not able to abandon the room by themselves, unless they are constantly supervised.**
- This appliance can be used by children 8 years old and above and by persons with reduced physical, sensory or mental capabilities or a lack of experience and knowledge if they are supervised or they have been instructed about the safe use of the appliance and understand the hazards involved.
  - Never let children play with the appliance. Cleaning and user maintenance must not be carried out by unsupervised children.
  - Keep the device out of reach of children under 3 years of age unless they are supervised at all times.
  - Children between 3 and 8 years old may only switch the appliance on and off if they are supervised or have been instructed on the safe use of the appliance and understand the associated dangers, provided that the appliance is placed or installed in its normal operating position.
  - Children between 3 and 8 years old must not plug in the appliance,

adjust or clean the appliance and/or carry out user maintenance.

➤ CAUTION – Some parts of this product may become very hot and cause burns. Special caution must be taken if children or vulnerable persons are near the appliance. Electrical repairs on these appliances must be performed by qualified personnel, in order to comply with current regulations. The appliance must not be installed directly under a wall socket. If in doubt about installation, contact an authorized technician.

➤ In order to avoid overheating, do not cover the heater! If the power cord is damaged, it must be replaced by the manufacturer or authorized service agent or qualified personnel in order to avoid a hazard. In case of doubt on installation, contact an authorized technician. The heater must not be installed on a shelf.

➤ Do not use the appliance where flammable vapours are present (spirit, insecticides, petrol, etc.).

➤ If you decide to stop using the appliance, switch it off and disconnect it from the power supply, storing it out of reach of children and differently able persons. Also cut off the power cable to render the appliance unusable.

➤ Do not use the appliance in the immediate vicinity of bath tubs, showers or swimming pools. Always respect the safety distances prescribed by CEE-CEI standards.

➤ The appliance becomes very hot during use. Avoid all contact between your skin and the hot surfaces of the appliance. Switch the appliance off and wait at least 5 minutes for it to cool down before performing any work on it

➤ Do not make modifications of any kind to this appliance.

➤ Pay special attention when using it in rooms that are not manned.

➤ Regularly inspect the appliance for visible defects. If any faults are found, do not operate the appliance but contact Star Progetti immediately.

➤ Never position the appliance directly under a power socket.

➤ The appliance must always be mounted horizontally

➤ The appliance must be properly connected to an electrical system in compliance with the applicable regulations and equipped with an efficient earthing system. If in doubt, have a qualified electrician perform a thorough check.

➤ The appliance must be installed by a professional technician, according to the instructions given in this booklet. Star Progetti cannot assume any responsibility for damage to property or personal injury resulting from failure to abide by the instructions given in this booklet

➤ Use a multi-polar switch with minimum contact gaps of 3 mm when installing the appliance.

➤ Connect the appliance to the electrical power supply only if the system is able to provide the maximum electrical voltage and capacity indicated on the rating plate at maximum power.

➤ Before carrying out any type of cleaning or maintenance



operation, turn the appliance off and turn the main power switch off to disconnect it from the power supply.

➤ Should the appliance be dropped or suffer a heavy blow, have it checked immediately by Star Progetti.

➤ When carrying out maintenance operations, never touch the bulbs directly, but only the terminal casings. The bulb will be damaged by contact with naked hands; in this eventuality, the product guarantee will no longer be considered valid.

➤ In the event of accidental contact with the surface of the bulb, clean it immediately by wiping with a cloth dipped in denatured alcohol.

➤ If the appliance does not function correctly or develops a fault, turn it off and contact Star Progetti immediately.

➤ Ensure that only genuine original Star Progetti spares are used for any repairs. If the cable or the power plug are damaged, take the appliance to an authorised Star Progetti service centre for replacement.

**Use a cable with T180 characteristics.**

➤ Switch off the appliance at the main switch: a) if the appliance does not function correctly; b) before cleaning the outside of the appliance; c) if the appliance is not to be used for long periods of time.

➤ Do not cover or block the appliance during use.

➤ To avoid creating a fire hazard, the appliance must never be installed with the radiating elements close to or facing towards curtains, beds or other objects or materials that are liable to burn easily; always ensure that these objects are at a suitable minimum distance, to avoid any risk of fire or heat damage.

➤ Never use the appliance in combination with programming devices, timers or other devices that will switch it on and off automatically.

➤ **When the connection is made directly to the main electric net:**

- You need to provide a device to ensure the all-pole disconnection from the electric net with an opening distance from the contacts, allowing a complete disconnection in the conditions of overvoltage category III, in accordance with the installation instructions.

## OPERATING INSTRUCTIONS

### ATTENTION

Read the instructions contained in this booklet carefully before using the appliance. Star Progetti cannot assume any responsibility for damage to property or personal injury resulting from failure to abide by the instructions given in this booklet. Following these instructions will insure a long service life and overall electrical and mechanical reliability. Keep this instruction booklet in a safe place.

### DESCRIPTION

HELIOSA® SERIE 9 is an extremely versatile heater working with infrared rays. It can be used in different situations and above all it is a very useful thermal support for your different jobs. Its heat is immediate and the electricity consumption is very low, it takes a little space although it heats a very wide area. HELIOSA® SERIE 9 is built and developed with the best quality components in accordance to the prevailing legal regulations and certified for safety in use.

### INSTALLATION TO WALL

Install the heater on the wall at a minimum distance of 0,32 m from the ceiling (see installation examples pag.43,44,45). The height at which the heaters are normally installed varies from 2,70 to 3,00 m Max (9S22 - 9/1S20W), from 3,40 to 4,00 m Max (99S40 - 99/1S40W).

Wall mounting is the ideal solution to achieve the best results in terms of heat with the reflector at a 45° angle and the heater perfectly horizontal. The appliance must not be placed immediately below a mains socket.

### WIRE GUARD (9S22)

a)The wire guard should be used if protection is required (for example sports halls or places where games are played). In areas where indoor football is played, it may be necessary to fit additional external guarding to cope with the force of impact.

b)The wire guard is simply clipped over the front of the reflector.

c)The wire guard must be installed when the heater is fixed under a height of 2,5 m from the floor level and this assembly must be done during installation and by a qualified electrician.

d)The HELIOSA® SERIE 9 protective wire guard has been designed to prevent direct access to the heating elements and must not be removed while the heater is being used.

e)The guard does not guarantee full protection for children or the disabled.

### MAINTENANCE OF BULB

#### (TO BE PERFORMED BY QUALIFIED STAFF OR SPECIALIZED TECHNICIAN)

- the guarantee does not cover replacement or repair of bulb.
- replacement of bulb is to be performed only by professionally qualified personnel or by a servicing centre.
- remove dust from the reflector and bulb periodically with brush or compressed air for constant HELIOSA® SERIE 9 heat efficiency.
- the replacement bulb must be the same as the bulb supplied with the device.
- replacement with other bulbs may damage the device and cause it to be unsafe. contact Star Progetti or the retail outlet authorized to sell the replacement bulb, specifying the model and code of the purchased heater.
- the injection point on the bulb (c) must always face outward.



# HELIOSA<sup>®</sup> SERIE 9



## 1. TECHNICAL DATAS

- IPX5 Waterproof Colour SILVER
- Can heat an area of approximately 20/25 sq. m\* h= 2,70 – 3,00 m Max.
- Dimensions: 465x195x113 mm ( **9S22** ) : 465x195x120 mm ( **9/1S20W** )
- Net weight: kg. 2,450 ( **9S22** ) kg. 2,730 ( **9/1S20W** )
- Package size: 640x270x190 mm
- Gross weight: kg. 3,500 ( **9S22** ) kg. 3,780 ( **9/1S20W** )
- Power: 2200 Watt ( **9S22** ) 2000 Watt ( **9/1S20W** ) 220-240 Vac 50/60Hz

## 2. CONSTRUCTION

- ALUMINUM model, oven painted with epoxy powder.
- Reflective aluminum reflector in brilliant and anodized oxidized.
- WHITE SCREEN thermoresistant front glass ( **9/1S20W** ).
- Power cable length 5 m resistant to T180 with schuko plug.
- Adjustable Model, applicable to the wall.

## 3. ACCESSORIES PROVIDED

Wall mount bracket (photo a),  
and on mobile stand (photo b).



photo a



photo b

## 4. USE

HELIOSA<sup>®</sup> SERIE 9 models are particularly suitable for uses for inside and outside areas.

### \*HEATED AREAS

The heated areas indicated can vary according to the installation height, the environmental conditions and the synergy produced when several heaters installed. In the latter case results can be significantly higher.

# HELIOSA® SERIE 9



## 1. TECHNICAL DATAS

- IPX5 Waterproof Colour SILVER
- Can heat an area of approximately 40/45 sq. m\* h= 3,40 – 4,00 m Max.
- Dimensions: 910x195x113 mm (**99S40**) : 910x195x120 mm (**99/1S40W**)
- Net weight: kg. 4,050 (**99S40**) kg. 4,650 (**99/1S40W**)
- Package size: 1007x270x190 mm
- Gross weight: kg 5,550 (**99S40**) kg. 6,150 (**99/1S40W**)
- Power 4000 Watt 220-240 Vac 50/60Hz

## 2. CONSTRUCTION

- ALUMINUM model, oven painted with epoxy powder.
- Reflective aluminum reflector in brilliant and anodized oxidized.
- WHITE SCREEN thermoresistant front glass (**99/1S40W**).
- Power cable length 1,5 m resistant to T180.
- Adjustable Model, applicable to the wall.

## 3. ACCESSORIES PROVIDED

Wallmount bracket(photo a)



photo a

## 4. USE

HELIOSA® SERIE 9 models are particularly suitable for uses for inside and outside areas.

### \*HEATED AREAS

The heated areas indicated can vary according to the installation height, the environmental conditions and the synergy produced when several heaters installed. In the latter case results can be significantly higher.

# HELIOSA® SERIE 9



## 1. ТЕХНИЧЕСКИЕ ДАННЫЕ

- IPX5 – НЕ БОИТСЯ ДОЖДЯ И БРЫЗГ ВОДЫ (Патент Star Progetti).- ЦВЕТ СЕРЕБРО
- ОБОГРЕВ ПЛОЩАДЬ :40/45 m<sup>2</sup>\* h= 3,40 – 4,00 m Max.
- Размеры: : 910x195x113 mm ( **99S40** ) : 910x195x120 mm( **9/1S20W** )
- Вес нетто: 4,050 кг ( **99S40** ) **4,650** кг ( **99/1S40W** )
- Размеры упаковки : 1007x270x190 mm
- Вес брутто : 5,500 кг ( **99S40** ) **6,150** кг ( **99/1S40W** )
- Мощность: 4000 Ватт 220-240 Vac 50/60Hz

## 2. КОМПЛЕКТАЦИЯ

- Алюминиевый корпус, окрашенный эпоксидным порошком при высокой температуре
- Отражающая рефлектор из чистого алюминия, отшлифованного и окисленного в ходе процессе анодирования.
- WHITE SCREEN: Фронтальное стекло из термоустойчивого керамического материала.
- (**99/1S40W** ).
- 1,5 метровый электрический провод
- Ориентируемая модель, устанавливаемая на стену или на мобильную подставку

## 3. АКСЕССУАРЫ В КОМПЛЕКТЕ

крепеж для установки на стену (рис.а)

рис. а)



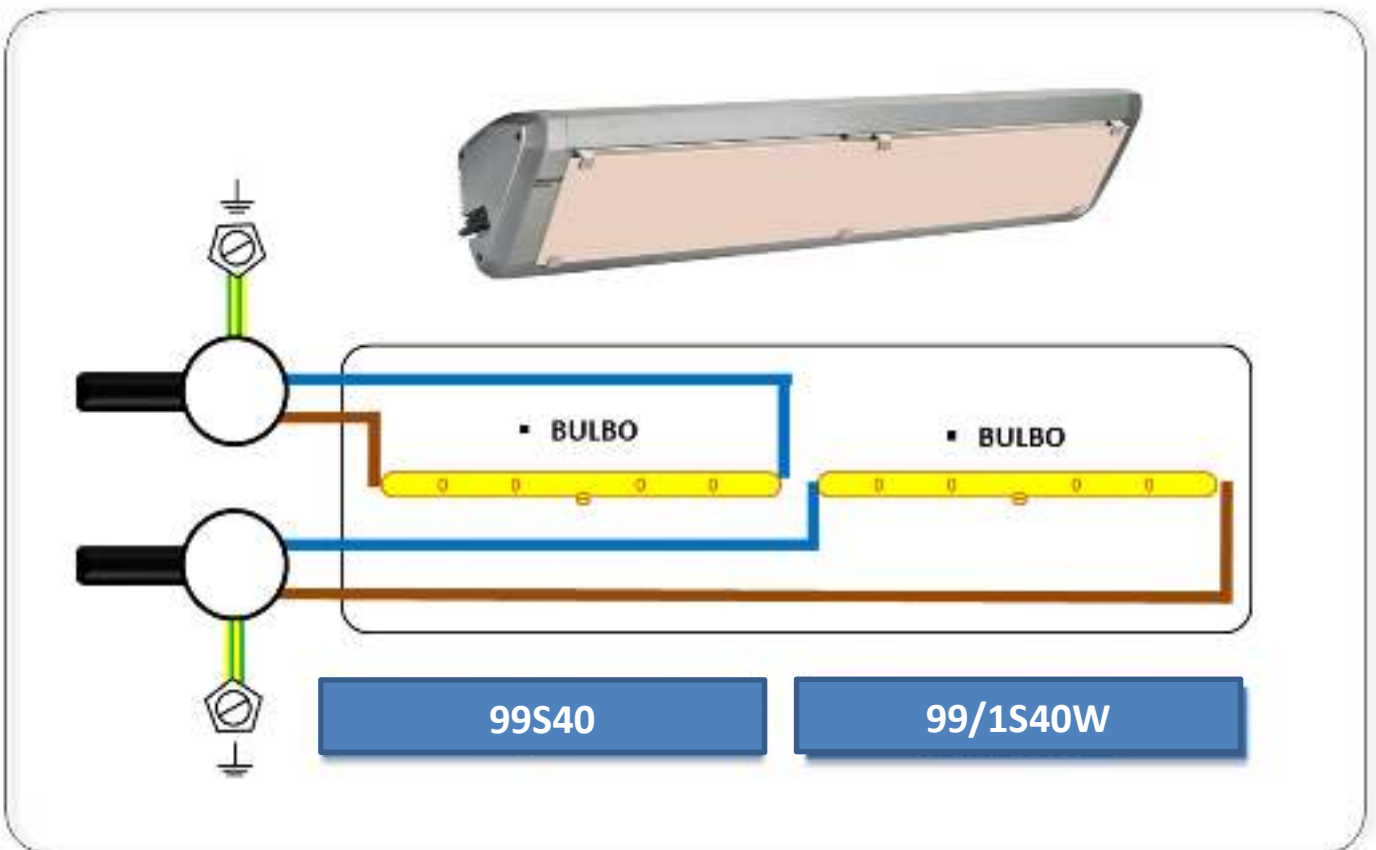
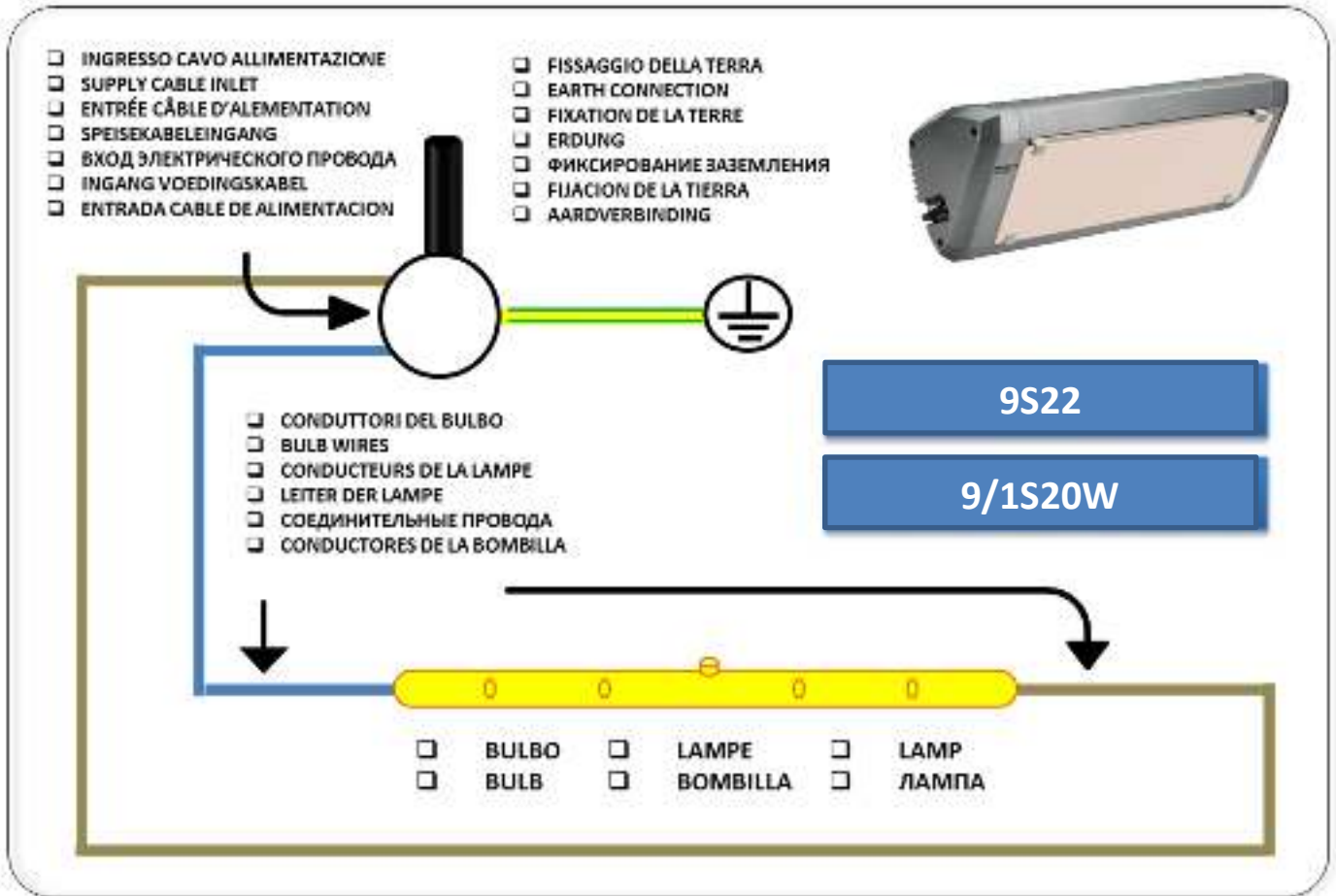
## 4. СПОСОБЫ ИСПОЛЬЗОВАНИЯ

• Модели HELIOSA® SERIE 9 для её использования как внутри помещений, так и снаружи помещений в условиях открытых пространств. Они идеальны для зонального обогрева и только на необходимый Вам промежуток времени.

### \* ОБОГРЕВАЕМАЯ ПЛОЩАДЬ

Указанные данные по площади обогрева могут варьироваться в зависимости от высоты установки, условий окружающей среды и условий, возникающих при инсталляции нескольких обогревателей совместно. В последнем случае результаты могут значительно превышать указанные выше показатели.

# SCHEMI ELETTRICI / DIAGRAM / SCHEMA SCHALTPLÄNE/ESQUEMAS ELÉCTRICOS ЭЛЕКТРИЧЕСКАЯ СХЕМА ОБОГРЕВАТЕЛЕЙ





INSTALLAZIONE, INSTALLATION, INSTALLIERUNG,  
INSTALLACIÓN, КРЕПЛЕНИЕ

**M8** **M8 x 20**

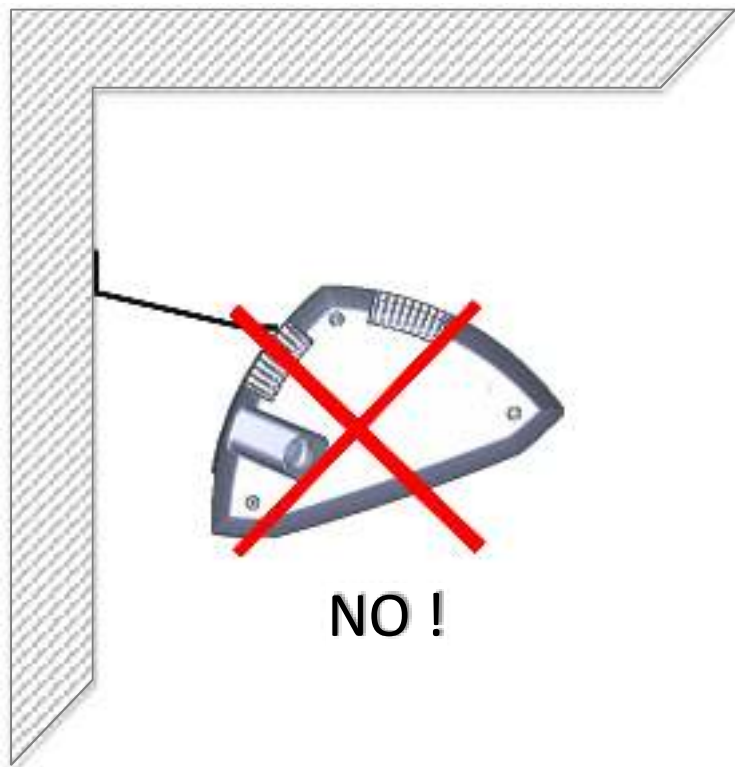
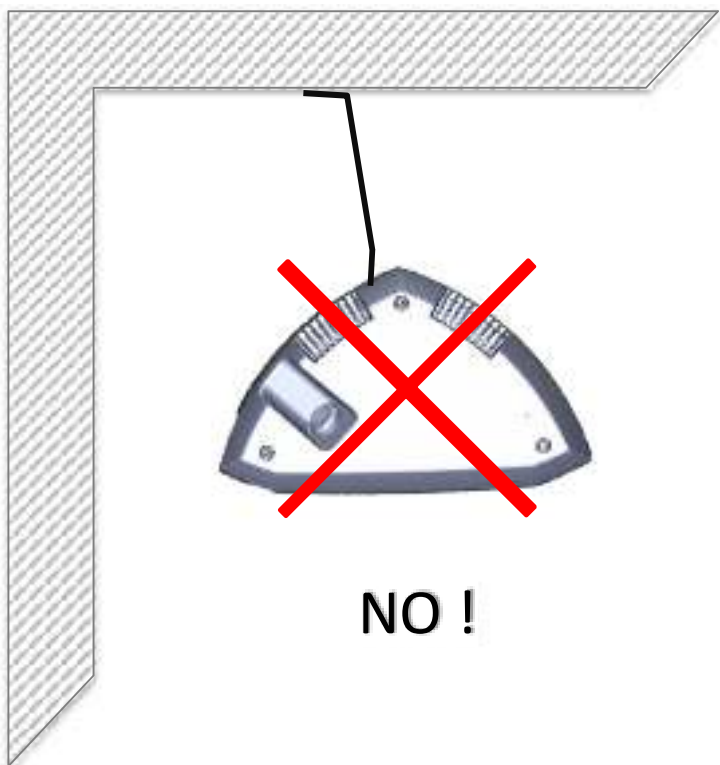
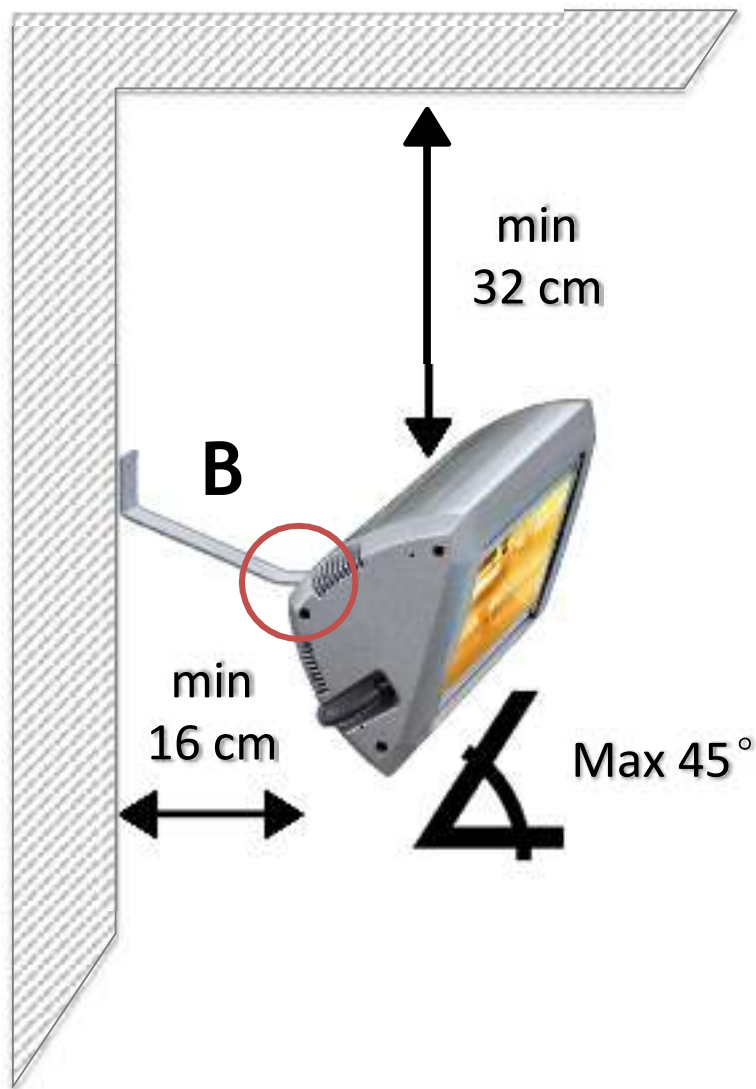


**2x** **1x**

STAFFA PER  
MONTAGGIO A MURO  
КРЕПЕЖ ДЛЯ УСТАНОВКИ  
НА СТЕНУ



 **2x N. 13** **1x**



## INSTALLAZIONE A PARETE:

Posizionare sempre l'apparecchio in posizione orizzontale rispettando le misure come il disegno

## WALL INSTALLATION

Heliosa must be placed perfectly horizontal and abiding by the distances as in the diagram below

## INSTALLATION MURALE

Toujours placer heliosa horizontalement, comme indique sur le schéma

## WANDMONTAGE

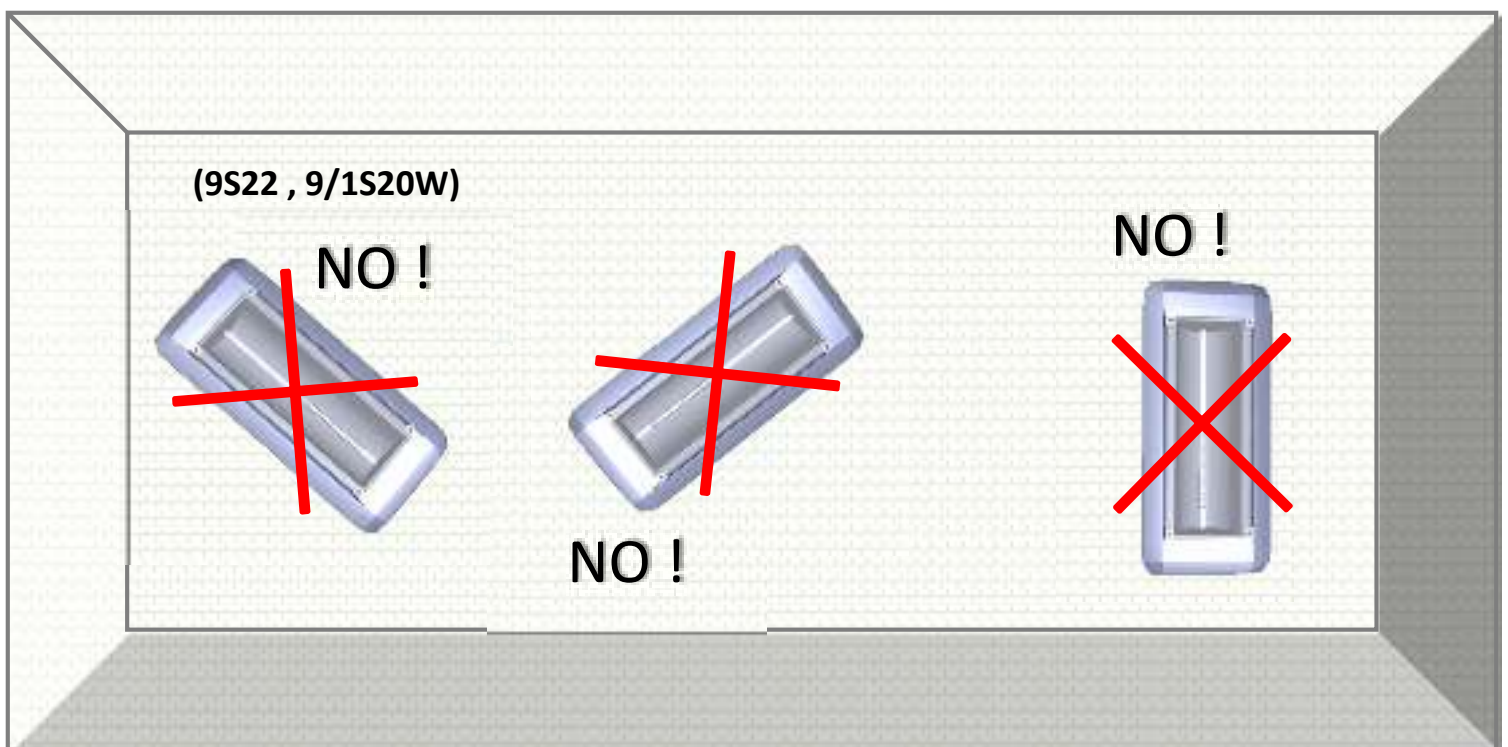
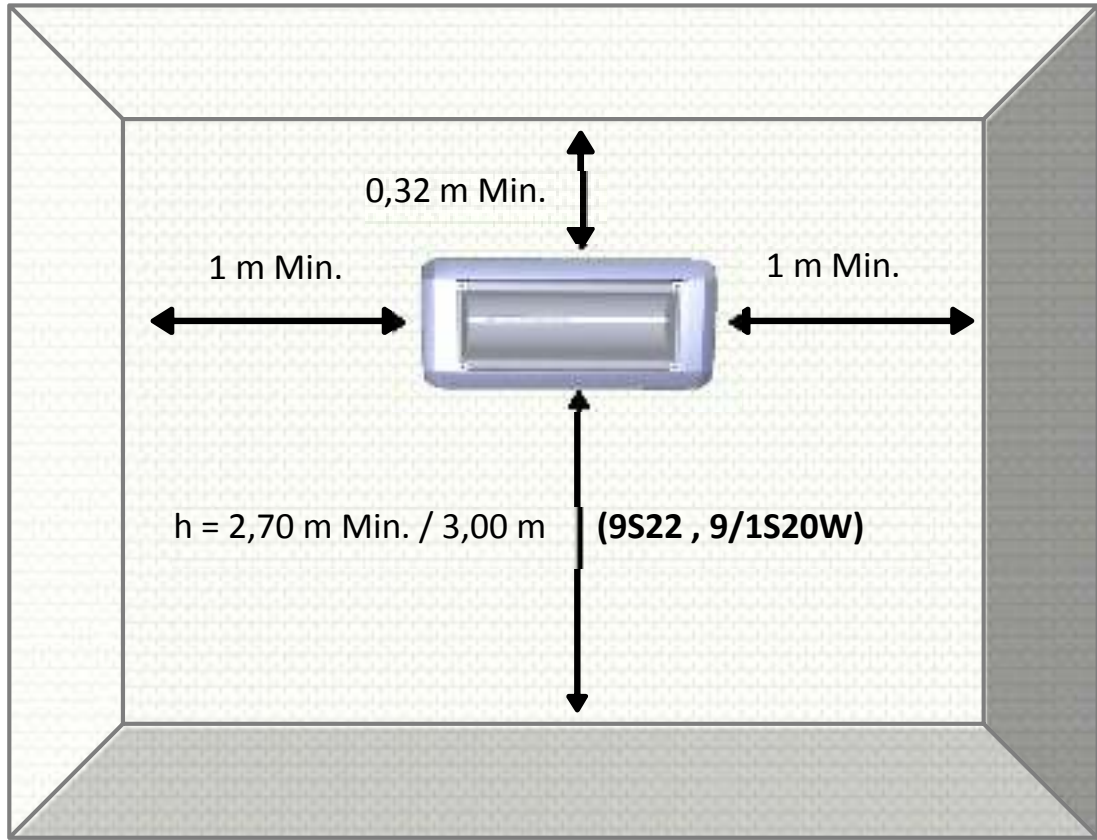
Den Heizstrahler immer in horizontaler Position montieren und die auf der Zeichnung angegebenen Masse beachten

## INSTALACIÓN EN PARED

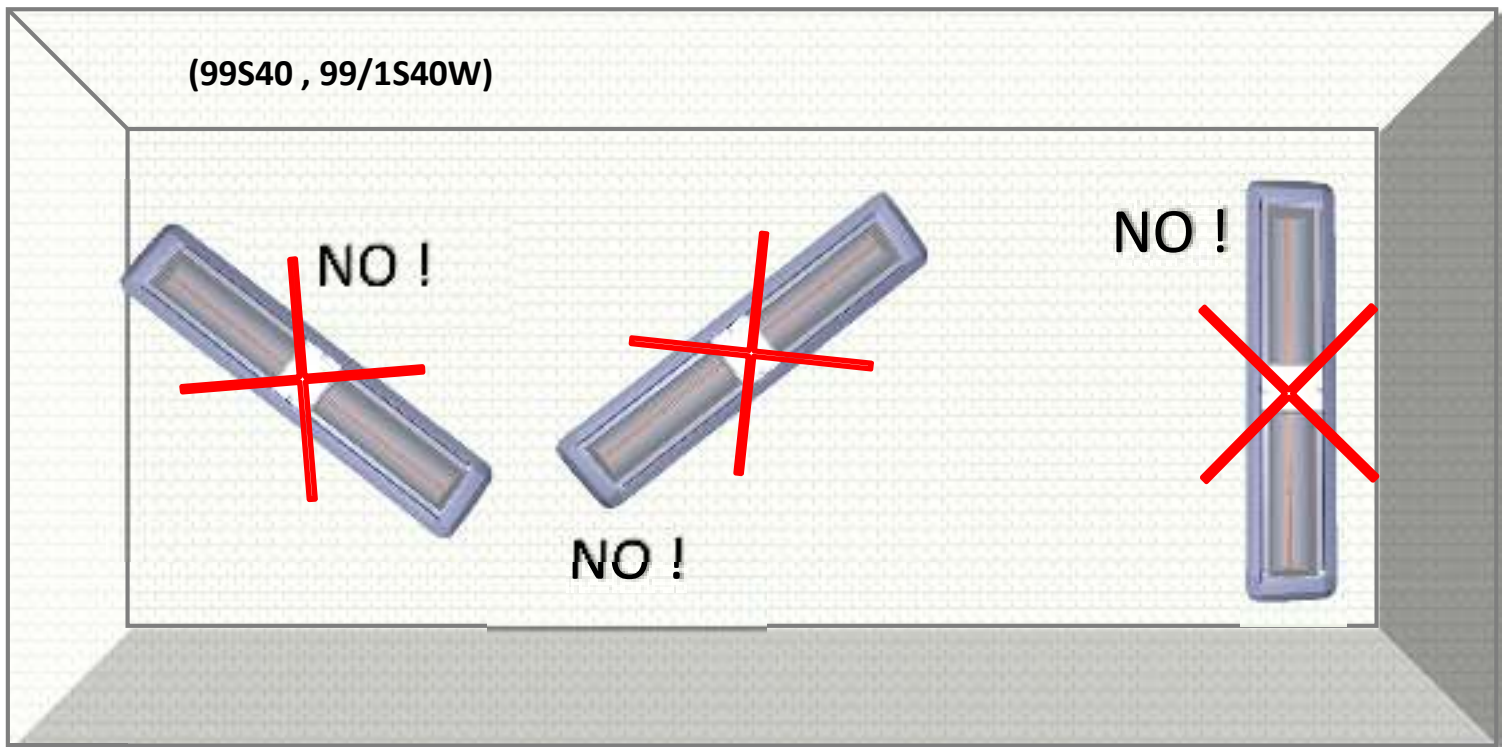
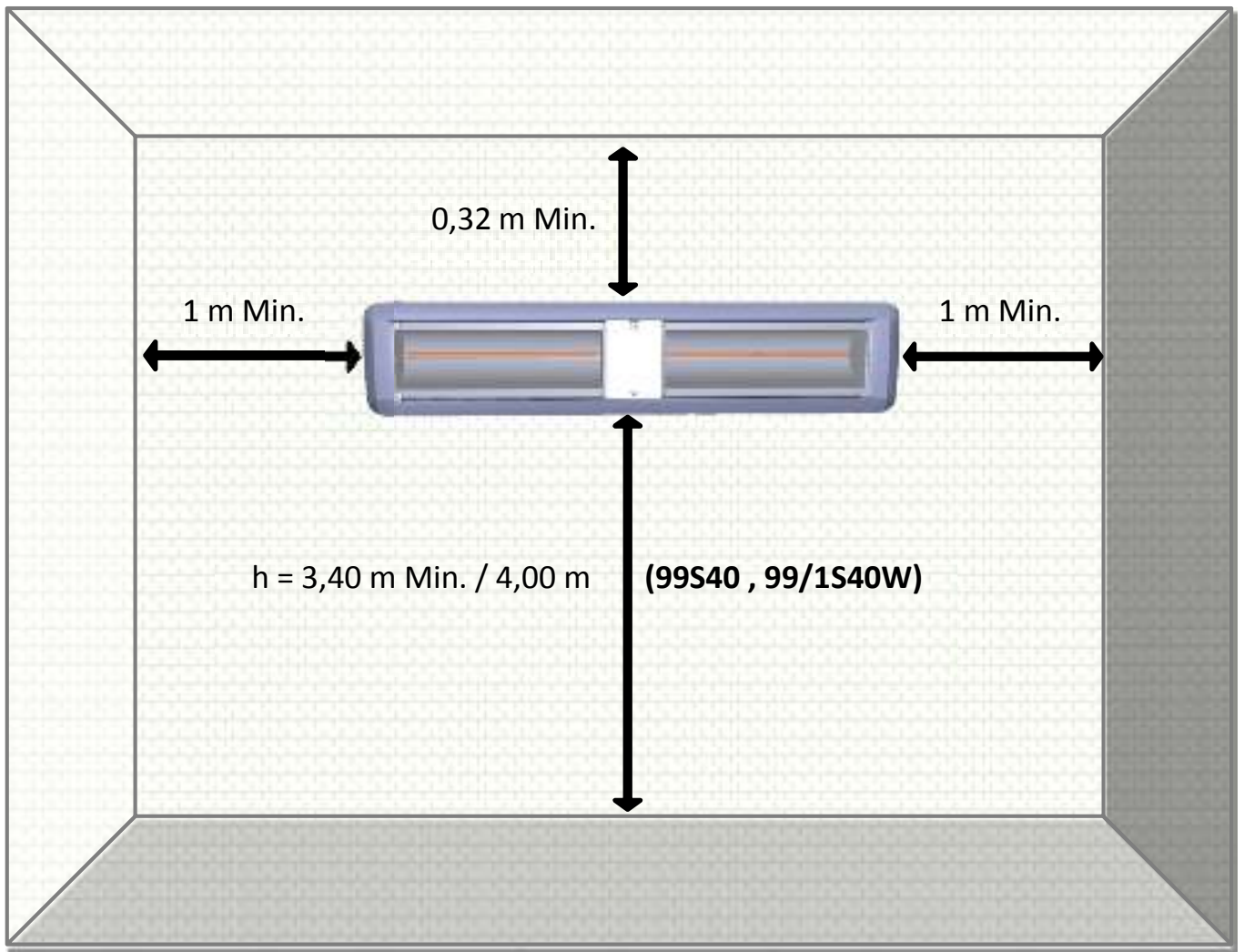
Colocar siempre el equipo en posición horizontal respetando las medidas como en el dibujo

## УСТАНОВКА НА СТЕНУ

устанавливайте оборудование всегда в горизонтальном положении, как показано на рисунке



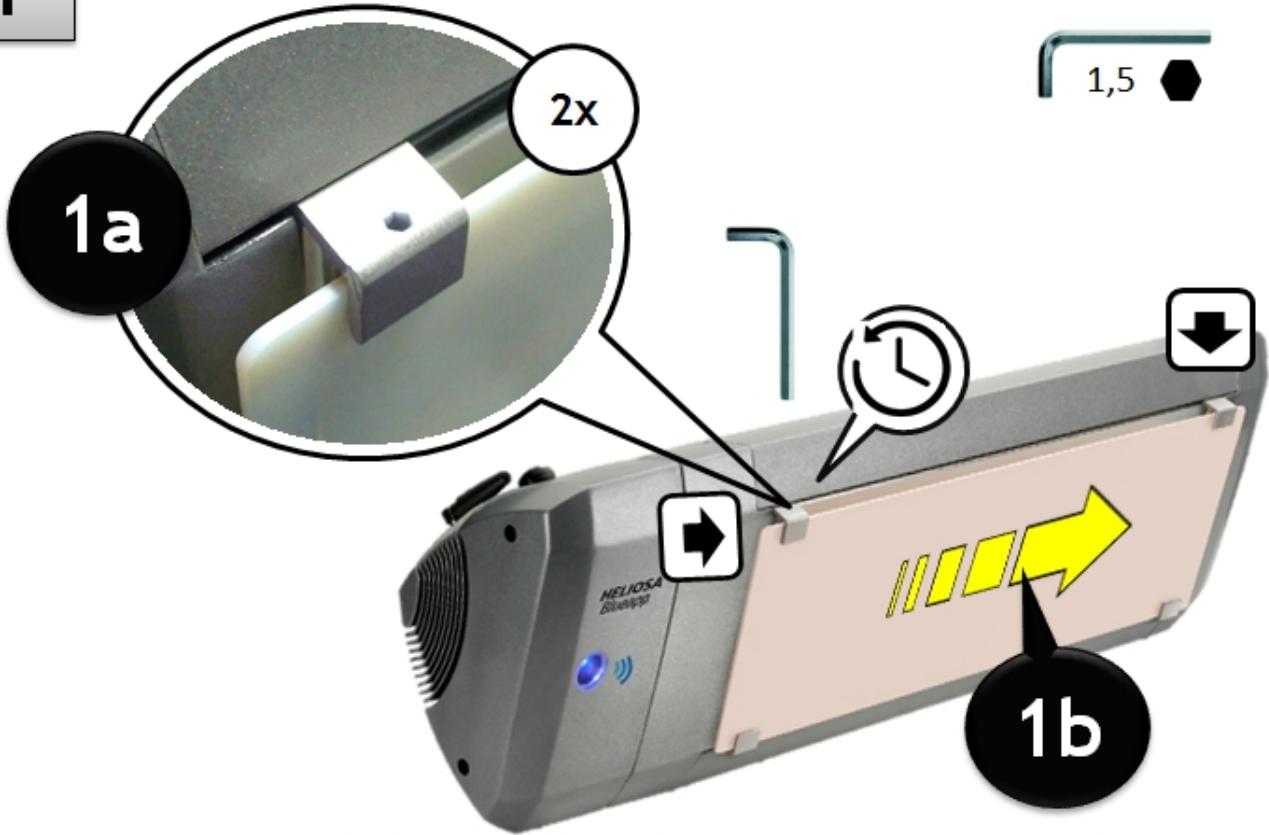




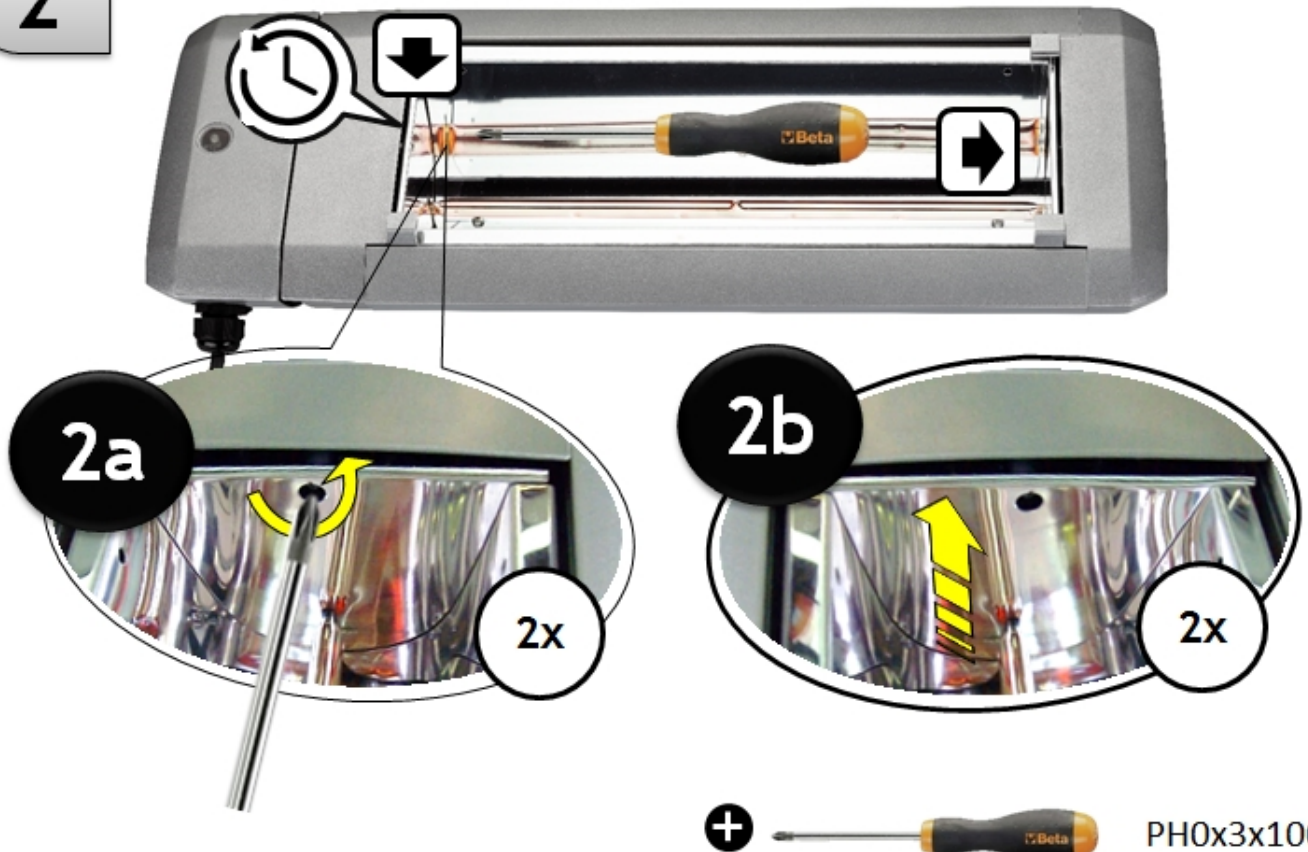


**ISTRUZIONE PER SOSTITUZIONE BULBO**  
Instructions for bulb replacement  
**Instructions pour le remplacement de l'ampoule**  
Anweisungen zur Ersetzung des Ersatzröhrens  
**Instrucciones para la sustitución de la bombilla**  
Инструкция по замене лампы

1



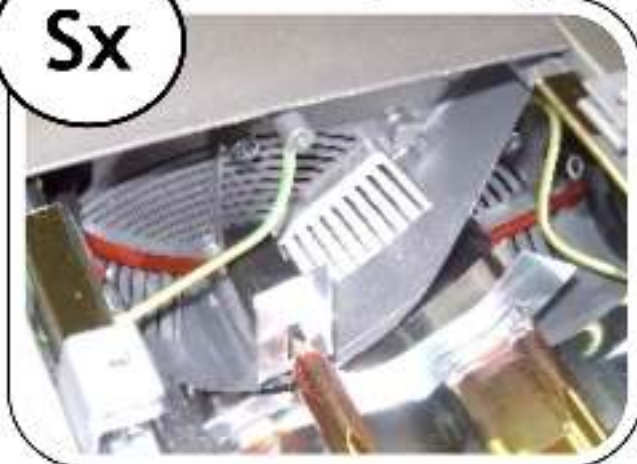
2



3



Sx



Dx



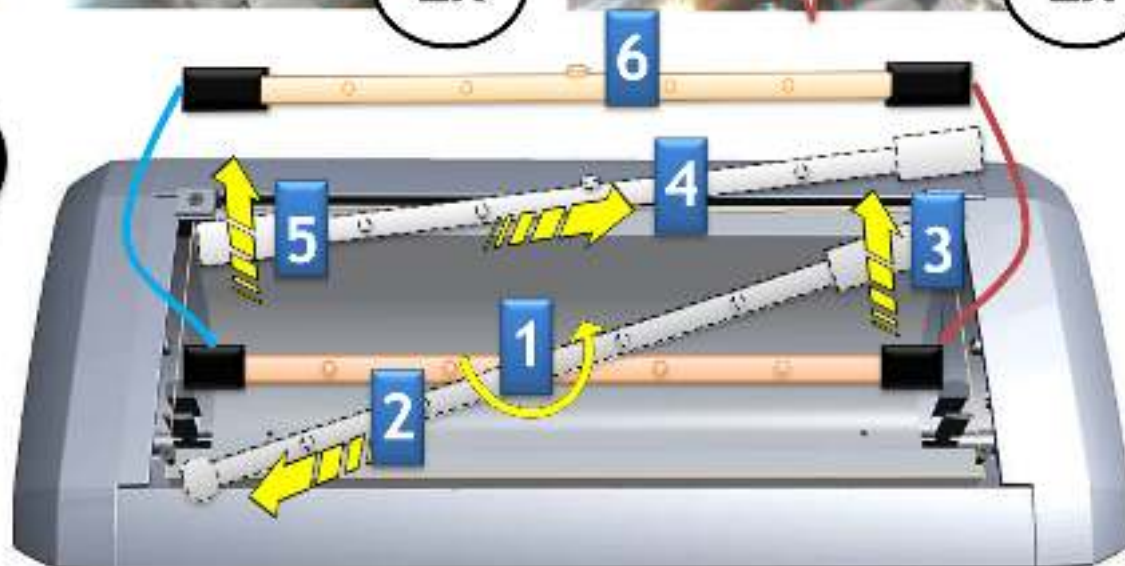
3a



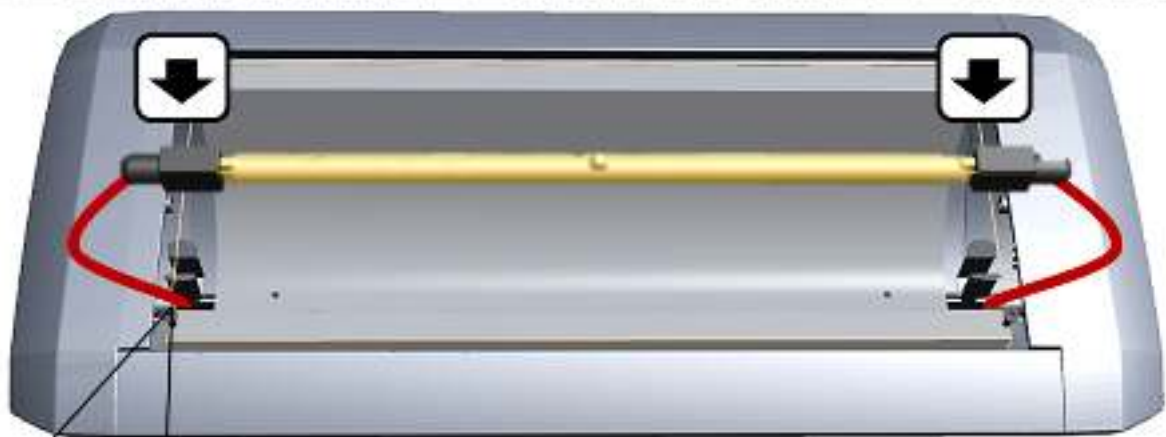
3b



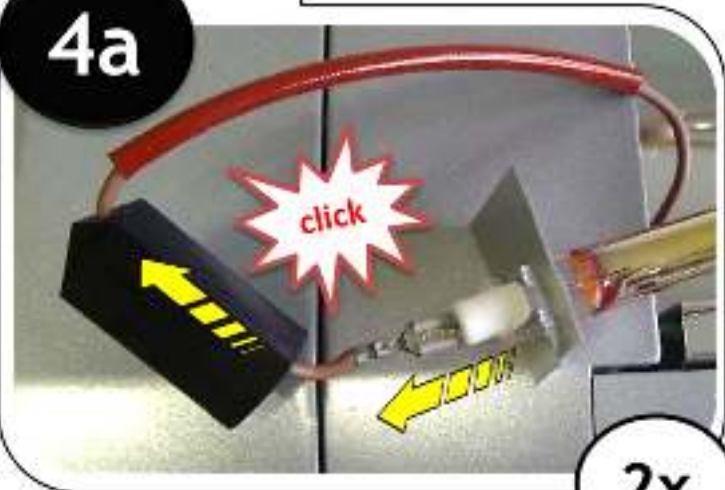
3c



4

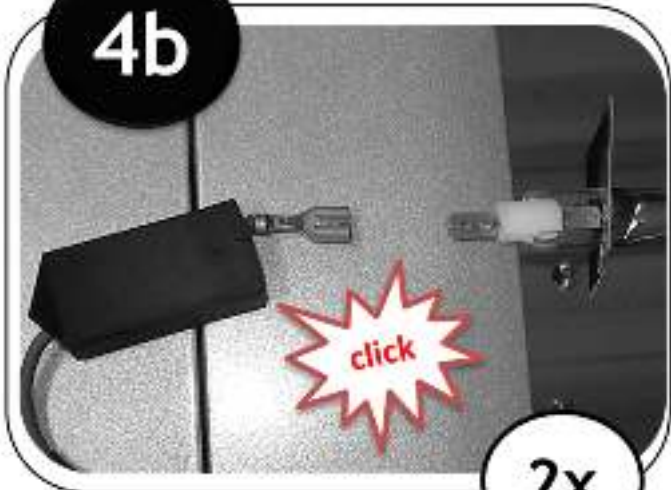


4a



2x

4b



2x

5



6



## **CERTIFICATO DI GARANZIA – LA GARANZIA ESCLUDE LA SOSTITUZIONE DEL BULBO**

Ci complimentiamo con Lei per l'acquisto dei nostri riscaldatori HELIOSA. La **durata della garanzia è di 2 anni**, decorre dalla data di acquisto dell'apparecchio e cessa dopo il periodo prescritto. La ricevuta fiscale o altro documento valido fiscalmente comprova la decorrenza della garanzia. Si garantiscono tutte le sostituzioni o riparazioni che si rendessero necessarie a causa di difetti di materiale o di costruzione. E' esclusa quindi la sostituzione o la riparazione delle parti soggette a normale consumo (vedi bulbo ecc.). La garanzia non viene riconosciuta qualora l'apparecchio venga manomesso o qualora sia danneggiato a causa d incuria, durante il trasporto, manutenzione operata da personale non autorizzato, mancata osservanza delle istruzioni d'uso, errata installazione o non conforme alle norme vigenti nel paese di utilizzo. La garanzia non prevede in nessun caso la sostituzione dell'apparecchiatura. Le riparazioni eventuali riconosciute in garanzia saranno effettuate gratuitamente per merce resa Franco STAR PROGETTI o presso il distributore autorizzato. Sono quindi a carico dell'utilizzatore le sole spese di trasporto.

## **CERTIFICATE OF GUARANTEE - THE GUARANTEE EXCLUDE REPLACEMENTS OF THE BULB**

We congratulate you on the purchase of our patio heaters HELIOSA. **Validity 2 years** from date of purchase of the appliance: the guarantee expires after this period. The invoice, receipt or hire purchase agreement shall prove the duration of the guarantee period. Replacements and repairs caused by faulty materials or manufacture are guaranteed. Replacements and repairs to those parts of the appliance subject to normal wear are excluded from this guarantee (see bulb etc.). The guarantee shall immediately cease and become void should the appliance be dismantled or repaired by unauthorized people, or in case of negligence, or accidental damage during transport or elsewhere, or in case of misuse, failure to comply with the instructions for use, maintenance carried out by unauthorized people, faulty installation not in conformity with the laws in force. Replacement of the appliance is excluded from this guarantee. The eventual repairs recognized in guarantee will be carried out free of charge for those appliances returned free STAR PROGETTI's factory or to one of the authorized distributor. All transport costs are to be paid by the customer.

## **CERTIFICAT DE GARANTIE - LA GARANTIE EXCLUE LA SUBSTITUTION DE LA LAMPE**

Nos compliments pour l'achat de nos chauffages de terrasse HELIOSA. **La durée de la garantie est de 24 mois** à partir de la date d'achat de l'appareil et elle cesse après la période prescrite. Le ticket d'achat ou autre document, obligatoire fiscalement prouve la date de début de la garantie. On garantit toutes les substitutions ou les réparations qui sont nécessaires à cause de défauts des matériaux ou de la construction. La substitution ou la réparation des parties assujetties à un usage normal sont par conséquent exclues (à voire lampe etc.). La garantie n'est pas reconnue au cas où l'appareil ait été malmené ou quand il a été abîmé à cause de la négligence de l'utilisateur, maintient fait par personnel pas autorisé, à cause du transport, lorsque les instructions d'utilisation n'ont pas été respectées ou encore lorsqu'il a été mal installé sans tenir compte des normes en vigueur. La garantie ne prévoit absolument pas la substitution de l'appareil. Les réparations prises en considération par la garantie sont effectuées gratuitement pour les marchandises rendues franco atelier STAR PROGETTI ou auprès d'un de nos distributeurs. Par conséquent seulement les frais de transport sont à la charge du client.

## **GARANTIESCHEIN - DIE GARANTIE SCHLIESS DEN LAMPENERSATZ AUS**

Wir beglückwünschen Sie zu Ihren Einkauf der Heizstrahler HELIOSA. **Die Dauer der Garantie beträgt 24 Monate**, sie beginnt mit dem Kaufdatum des Gerätes und endet nach der vorgeschriebenen Zeit, auch wenn das Gerät nicht benutzt worden ist. Der Steuerbeleg oder gesetzlich steuerrechtliche Dokumente bestätigen den Beginn der Garantie. Es werden alle Ersetzungen und Reparaturen garantiert, welche sich auf Grund von Material- oder Konstruktionsfehlern als notwendig erweisen. Ausgeschlossen sind daher Reparaturen und Ersetzungen von Teilen bei normalen Verbrauch (siehe Lampe usw). Die Garantie wird nicht anerkannt, falls das Gerät durch falsche Betätigung beschädigt wird oder auf Grund Nachlässigkeit, beim Transport, durch fehlende Aufmerksamkeit der Gebrauchsanweisungen oder bei falscher Installation, welche nicht den geltenden Normen entsprechen. Die Garantie schließt die Gerätersetzung aus. Eventuelle Garantie-Reparaturen werden für Geräte, die frei Haus STAR PROGETTI oder bei dem genehmigten Wiederverkäufer geliefert werden, kostenlos durchgeführt. Nur Transportkosten sind daher zur Lasten des Endverbrauchers.

## **CERTIFICADO DE GARANTIA - LA GARANTIA EXCLUIDA LA SUBSTITUCION DE LAS LAMPARA**

Nos complementamos con Usted por la compra de nuestros calefactores HELIOSA. **La duración de la garantía es 2 años**, a partir de la fecha de la compra del aparejo y se acaba despues del periodo prescrito. El recibo u otro documento que tenga validez fiscal comprueba el transcurso de la garantía. Se garantizan todas las substituciones o reparaciones che sean necesarias a causa de defectos del material o de construcción. Queda excluida, entonces, la substitución o la reparación de las partes sujetas a normal consumo (por ejemplo: lampara ...). La garantía no viene econocida si el aparejo viene manumiso o si viene dañado a causa de incuria, durante el transporte, manutención hecha por personal no autorizado, falta en la observancia de las instrucciones de utilización, errata instalación o no conforme con las normas en vigor en el pais de utilización. La garantía no prevé en ningun caso la substitución del aparejo. Las reparaciones eventuales reconocidas en garantía serán realizadas gratuitamente por ercancia entregada Franco de transporte Star Progetti o a la oficina del distribuidor autorizado. Son, entonces, a cargo del utilizador los gastos de transporte.

## ГАРАНТИЙНЫЙ СЕРТИФИКАТ — ГАРАНТИЯ НЕ РАСПРОСТРАНЯЕТСЯ НА ЛАМПУ

Поздравляем Вас с приобретением наших обогревателей HELIOSA . **Срок действия гарантии – 2 года**, начиная с даты покупки оборудования и прекращается по истечении указанного периода. Кассовый чек или другой установленный законодательством фискальный документ подтверждает факт начала гарантийного срока. В течение указанного срока гарантируется замена и ремонт частей оборудования, поломка которых была вызвана производственным дефектом оборудования или его материала. Не охватываются гарантией поломки , вызванные нормальным износом оборудованием (например, лампа и т.д.). Гарантия не распространяется на случаи самостоятельно вскрытого оборудования или оборудования, поврежденного в результате небрежного использования, транспортировки, его технической эксплуатации некомпетентным персоналом, несоблюдения инструкций по использованию, неправильной установки или несоответствия действующим нормам пользования, установленным в стране пользования. Гарантия не предусматривает замены оборудования. Возможный ремонт, охватываемый гарантией, осуществляется бесплатно, при условии поставки товара со склада компании STAR PROGETTI или со склада авторизованного дистрибьютора компании. На пользователя возлагаются только расходы по транспортировке оборудования.

**HELIOSA®**

**CERTIFICATO DI GARANZIA/ CERTIFICATE OF GUARANTEE  
CERTIFICAT DE GARANTIE / GARANTIESCHEIN  
CERTIFICADO DE GARANTIA/ ГАРАНТИЙНЫЙ СЕРТИФИКАТ**

N.SERIE - APPLIANCE No. – N° D’IMMATRICOLATION  
SERIENNUMMER N.DE SERIE – СЕРИЙНЫЙ N.

DATA ACQUISTO - DATE OF PURCHASE – DATE D’ACHAT  
EINKAUFSDATUM - FECHA DE COMPRA – ДАТА ПРИОБРЕТЕНИЯ

RIVENDITORE - DEALER – REVENDEUR  
WIEDERVERKAEUFER – REVENDEDOR - ДИЛЛЕР

FATTURA N. - INVOICE NO. – FACTURE NO.  
RECHNUNGSNUMME-FACTURA N. - НОМЕР СЧЕТ-ФАКТУРЫ

**PER RENDERE OPERANTE LA GARANZIA, L’UTILIZZATORE ALL’ATTO DELL’ACQUISTO DEVE COMPILARE IL CERTIFICATO IN TUTTE LE SUE PARTI.**

*THE USER MUST FILL IN THE CERTIFICATE FOR THE GUARANTEE TO BE EFFECTIVE.*

**POUR QUE LA GARANTIE SOIT VALABLE, L’UTILISATEUR, AU MOMENT DE L’ACHAT DE L’APPAREIL, DOIT REMPLIR TOUTES LES PARTIES DU CERTIFICAT DE GARANTIE.**

*DER ENDVERBRAUCHER SOLL DEN GARANTIESCHEIN BEIM EINKAUF GANZ AUSFÜLLEN, DAMIT DIE GARANTIE ANERKANNT WIRD.*

**PARA QUE LA GARANTIA TENGA VALIDEZ, EL UTILIZADOR, AL MOMENTO DE LA COMPRA, TIENE QUE RELLENAR EL CERTIFICADO EN TODAS SUS PARTES.**

**ДЛЯ ПРИДАНИЯ ЮРИДИЧЕСКОЙ СИЛЫ ГАРАНТИЙНЫМ ОБЯЗАТЕЛЬСТВАМ ОБЯЗАТЕЛЬНО ЗАПОЛНЕНИЕ ГАРАНТИЙНОГО СЕРТИФИКАТА ВО ВСЕХ ГРАФАХ**

**Accessorio, Accessory, Accessoire, Zubehör, Acesorio,  
АКСЕССУАРЫ**



**REGOLATORE DI POTENZA STAR7**  
*STAR7 POWER REGULATOR*  
**VARIATEUR DE PUISSANCE STAR7**  
*LEISTUNGSREGLER STAR7*  
**REGULADOR DE POTENCIA STAR7**  
*РЕГУЛЯТОР МОЩНОСТИ STAR7*



**КОД. COD. STAR7**



**SPECIFICO PER RISCALDATORI ELETTRICI STAR PROGETTI**  
*DESIGNED FOR STAR PROGETTI*  
**SPECIFIQUE POUR LES CHAUFFAGES ELECTRIQUES STAR PROGETTI**  
*NUR FÜR ELEKTRISCHE HEIZSTRAHLER STAR PROGETTI*  
**ESPECÍFICO PARA CALEFACTORES ELÉCTRICOS STAR PROGETTI**  
**СПЕЦИАЛЬНО СПРОЕКТИРОВАН ДЛЯ ЭЛЕКТРИЧЕСКИХ ОБОГРЕВАТЕЛЕЙ STAR PROGETTI**



**In caso di necessità contattare il ns. Ufficio Tecnico 02/90639261 poi digitare 5**  
*If necessary, call our Technical Service. Technical Office tel. 02/90639261 then press 5*  
**Si nécessaire, contacter notre bureau d'études Tel +39/02/90639261**  
*Wenden Sie sich bei Bedarf an unser technisches Büro, Tel. +39 02 90639261, dann die 5 wählen*  
**En caso de necesidad, contacte nuestra Oficina Técnica tel.02/90639261**  
*В случае необходимости обращайтесь в технических отдел компании +390290639261*



**SEDE CENTRALE/PRODUZIONE - HEADQUARTERS/PRODUCTION:**  
**STAR PROGETTI Tecnologie Applicate SpA - Via Pasubio 4/D - 20067**  
**TRIBIANO (MI) ITALY Tel +39/02/90639261 Fax +39/02/90639259**  
[www.starprogetti.com](http://www.starprogetti.com) [info@starprogetti.com](mailto:info@starprogetti.com)

**Cod. EISTR9/99 Ed. 10/2018**