

STAR SENSOR

ИНФРАКРАСНЫЙ СЕНСОР ДВИЖЕНИЯ

для электрических инфракрасных обогревателей

HELIOS ELECTRIC INFRARED IRK

ИНСТРУКЦИЯ ПО ИСПОЛЬЗОВАНИЮ



CE



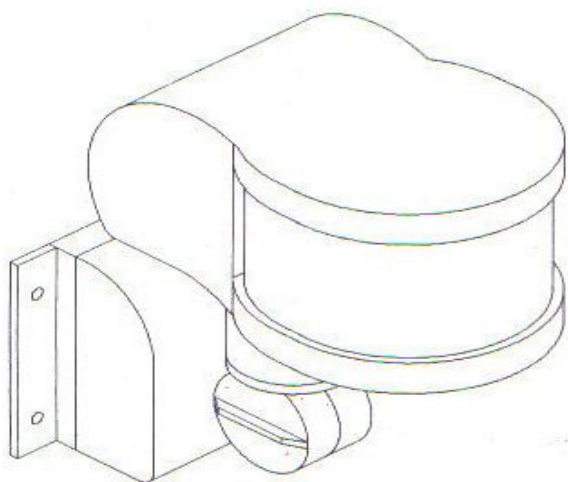
STAR PROGETTI Tecnologie Applicate SpA

Via Pasubio 4/D 20067 TRIBIANO (MI) ITALY Tel +39 02 90 63 92 61 Fax +39 02 90 63 92 59

www.starprogetti.com

КАК ПОЛЬЗОВАТЬСЯ STAR SENSOR

STAR SENSOR – это новый тип сенсорных энергосберегающих приборов, снабженный двумя сверх чувствительными детекторными элементами, встроенной электросхемой и технологией поверхностного монтажа (ТМП). Настоящий прибор объединяет в себе автоматизацию, удобство, безопасность, энергосбережение и т.д., с обширной зоной охвата, включая пространства слева и справа от прибора. Сенсор движения воспринимает инфракрасное излучение, исходящее от человеческого тела, как источника поступающего сигнала для запуска прибора в момент, когда человек входит в поле его действия. Он также способен автоматически распознавать наступление дня и ночи. Используя многочисленные возможности для применения данного прибора, следует также отметить легкость в его инсталляции. Настоящий прибор обладает функциями индикации состояния электропитания и функцией распознавания (детектора присутствия).



Технические данные:

- > Источник питания: 220 V/AC ~ 240V/AC
- > Частота источника питания: 50 Гц- 60 Гц
- > Уровень распознаваемого света: 3 LUX ~ солнечный свет - 2000 LUX
- > Время запуска: миним. 8 сек ± 3 сек
макс. 7 мин ± 2 мин
- > Радиус охвата: 220 градусов
- > Расстояние охвата: макс. 12 м (< 24°C)
- > Высота установки: 1,8 – 2,5 м

> **Максимальная нагрузка: 3000 W**

> Температура функционирования: -20 ~ +40°C

> Допустимая влажность: < 93%

> Энергопотребление: 0,45 W (в работающем состоянии) и 0,1 W (в статическом состоянии)

> Скорость распознаваемого движения: 0,6~1,5 м/с

ВНИМАНИЕ:

**STAR SENSOR НЕ МОЖЕТ
ИСПОЛЬЗОВАТЬСЯ С
ОБОРУДОВАНИЕМ,
ПОТРЕБЛЯЮЩИМ БОЛЕЕ 3000 Ватт**

КАК РАБОТАЕТ STAR SENSOR

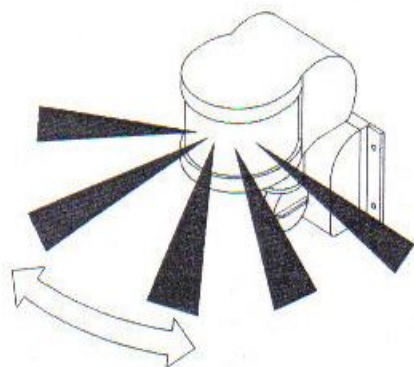
1. Возможность автоматического распознавания дня и ночи. Условия, в которых функционирует Star Sensor в зависимости от освещения окружающей среды, могут быть легко отрегулированы путем установки ручки регулятора в позицию символа солнца (максимальное значение). В таком случае прибор может функционировать, как днем, так и ночью. Когда ручка регулятора установлена на значок луны (самый низкое значение), прибор функционирует только при свете с интенсивностью менее 3 Lux. Просьба обратить на это внимание при тестовой настройке прибора.

2. Индикация момента электрического питания и считывания информации: лампочка – индикатор мигает 1 раз каждые 4 секунды момента активации источника питания, но затем начинает мигать 2 раза каждую секунду по получении индуктивного сигнала. В таком случае лампочка – индикатор показывает, что питание сенсора и считывание сигнала в норме.

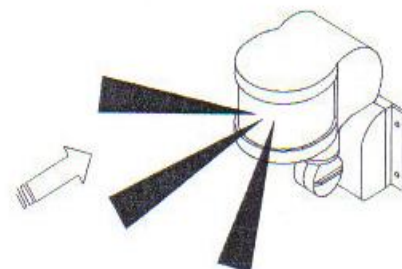
3. Временная задержка продолжает добавляться: по получении последующих индуктивных сигналов после первых сенсор должен пересчитать временной отрезок, базируясь на первой временной задержке.

4. Регулирование временной задержки: функция временной задержки может быть отрегулирована, исходя из потребностей клиента. Минимальный временной отрезок 8 секунд \pm 3 секунды, максимальный временной отрезок: 7 минут \pm 2 минут.

5. Функция блокирования: в ходе работы сенсор будет продолжать свое действие после выключения источника питания еще в течение 2 секунд и затем должен быть перезапущен. При деактивации источника питания на 4 секунды и его реактивации, сенсор автоматически начнет свою работу.



**КОРРЕКТНОЕ РАСПОЛОЖЕНИЕ
В ОТНОШЕНИИ ДВИЖУЩЕГОСЯ
ОБЪЕКТА**

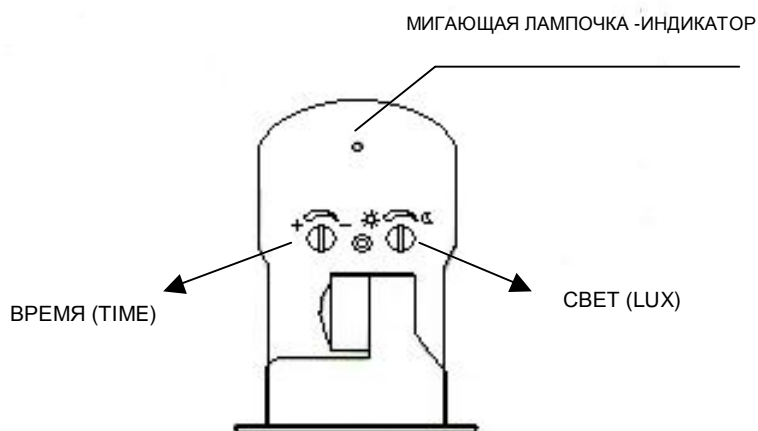
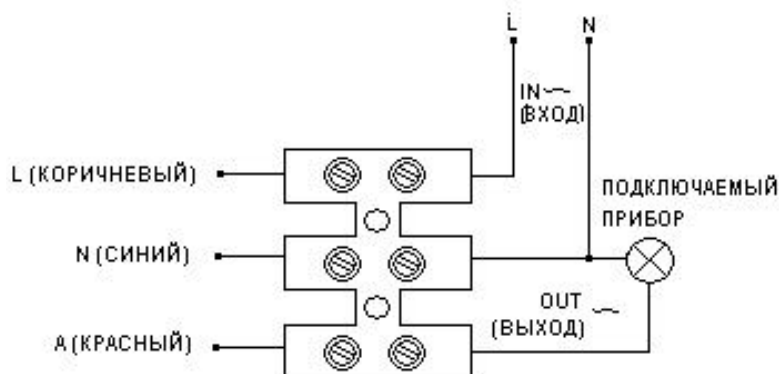
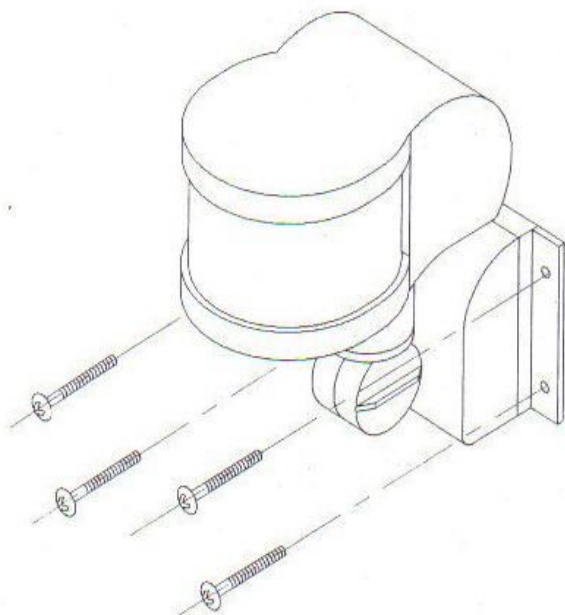


**НЕКОРРЕКТНОЕ РАСПОЛОЖЕНИЕ
В ОТНОШЕНИИ ДВИЖУЩЕГОСЯ
ОБЪЕКТА**

ИНСТАЛЯЦИЯ STAR SENSOR

- Отключить электричество.
- Открутите винты боковой крышки корпуса сенсора, расположенные с его обратной стороны, и снимите крышку корпуса. Проденьте в отверстия, расположенные на поверхности корпуса сенсора и защищенные резиновой заглушкой, электрический провод напряжения и провод оборудования.
- Подсоедините провод обогревателя и провод напряжения к сенсору в точности, как указано на нарисованной схеме.
- Завинтите винты крышки корпуса, плотно прикрутите сенсор к поверхности места установки через отверстия на крышке корпуса и используя прилагаемый комплект винтов, и зафиксируйте прибор в требуемом положении.
- Подключите электрическое напряжения для настройки прибора.

Схема подсоединения проводов



НАСТРОЙКА

- Поверните ручку регулятора LUX против часовой стрелки и установите ее на максимальный показатель (☀), затем поверните ручку регулятора TIME по часовой стрелке и установите ее на минимальный показатель (-).

- Подключите прибор к источнику питания. Контролируемая функция загрузки не должна работать, и лампочка – индикатор должна мигать каждые 4 секунды. Функция загрузки заработает в течение 10-15 секунд и лампочка-индикатор начнет мигать дважды каждую секунду. Если отсутствует индуктивный сигнал, функция загрузки прекратит свою работу в течение 5-30 секунд, и лампочка-индикатор должна снова начать мигать с промежутком 1 раз каждые 4 секунды.

Повторно проведите испытание через 5-10 секунд после выключения функции загрузки. Функция загрузки должна заработать и должна начать мигать лампочка-индикатор с частотой 2 раза каждую секунду. Загрузка прекратится в пределах 5-15 секунд.

- Поверните ручку регулятора LUX против часовой стрелки и установите ее на минимальный показатель. При проведении теста с освещением окружающей среды, превышающим показатель 3 Lux, при считывании данных/сигнала индуктор должен перестать работать по окончании считывания. Если Вы накроете сенсорный прозрачный элемент непрозрачным объектом (например, полотенцем и т.д.), функция загрузки данных должна заработать. При отсутствии сигнала считывания данных, это нормально, что загрузка прервется и прекратится работа прибора в пределах 5-15 секунд.

- Внимание: необходимо, чтобы прошло 5 секунд между первым и вторым забором данных, чтобы функция загрузки прекратилась. Нет необходимости в таком интервале, когда индукция постоянная и функция загрузки данных не прекращает работу прибора.

ОБРАТИТЕ ВНИМАНИЕ: при проведении испытаний при дневном свете ручка регулятора LUX должна располагаться на значке солнца (☀), в противном случае сенсор не будет работать.

ЗАМЕТКА:

- Сенсор должен устанавливаться электриком или иным профессионалом в электрических приборах.

- Нельзя использовать не устойчивые поверхности в качестве базы для установки прибора.

- Убедитесь в том, что нет преград или неустойчивых качающихся предметов перед окошком сенсорного прозрачного элемента, которые могут повлиять на работу прибора при считывании поступающих данных.

- Избегайте установки сенсора рядом с источниками тепла.

- Из соображений безопасности не открывайте крышку корпуса прибора при обнаружении неполадок.

КАК ИСПРАВИТЬ ВОЗМОЖНЫЕ ПРОБЛЕМЫ:

1) Не работает загрузка:

- a. Проверьте подключение к источнику питания или правильность установки загрузки.
- b. Проверьте мигает ли лампочка индикатор 1 раз каждые 4 секунды.
- c. Проверьте оптимальность нагрузки на прибор.
- d. Проверьте ускорилось ли мигание лампочки после принятия сигнала и считывания данных.
- e. Проверьте правильно ли установлена функция света в соответствии со световыми условиями окружающей среды.

2) Недостаточная чувствительность:

- a. Проверьте наличие преград на пути сигнала, считываемого окошком сенсорного элемента, что может влиять на доступ сигнала.
- b. Проверьте температуру окружающей среды.
- c. Проверьте, чтобы источник подаваемого сигнала был в зоне действия прибора при считывании данных.
- d. Проверьте высоту установки.
- e. Проверьте правильность расположения прибора в отношении движущегося объекта.

3) Сенсор не может автоматически дезактивировать функцию загрузки:

- a. Проверьте непрерывность сигнала в зоне действия сенсора при его считывании.
- b. Проверьте, установку функции временной задержки на самый максимум.
- c. Проверьте соответствует ли напряжение, указанному в настоящей инструкции.
- d. Проверьте, не изменилась ли в значительной степени температура вблизи сенсора (из-за кондиционера, центрального отопления и т.д.).
- e. Проверьте не находится ли сенсор в заблокированном состоянии.

ГАРАНТИЙНЫЙ СЕРТИФИКАТ

Для придания юридической силы гарантийным обязательством, обязательно заполнение гарантийного сертификата во всех графах.

СЕРИЙНЫЙ НОМЕР

ДАТА ПРОДАЖИ

НОМЕР СЧЕТА-ФАКТУРЫ

НАИМЕНОВАНИЕ ПРОДАВЦА-ДИЛЛЕРА

ГАРАНТИЙНЫЕ ОБЯЗАТЕЛЬСТВА

Поздравляем Вас с приобретением наших инфракрасных сенсоров движения STAR SENSOR. Уведомляем Вас, что **срок действия гарантии – 1 года**, начиная с даты покупки оборудования и прекращается по истечении указанного периода. Кассовый чек или другой установленный законодательством фискальный документ подтверждает факт начала гарантийного срока. В течение указанного срока гарантируется замена и ремонт частей оборудования, подверженных нормальному износу. Гарантия не охватывает обслуживание самостоятельно вскрытого оборудования или оборудования, поврежденного в результате небрежного использования, транспортировки, его технической эксплуатации некомпетентным персоналом, несоблюдения инструкций по использованию, неправильной установки или несоответствия действующим нормам пользования, установленным в стране пользования. Гарантия не предусматривает замены оборудования. Возможный ремонт, охватываемый гарантией, осуществляется бесплатно, при условии поставки товара со склада компании StarProgetti или со склада авторизованного дистрибьютора компании. Расходы по транспортировке в таких случаях за счет конечного пользователя оборудования.



STAR PROGETTI Tecnologie Applicate SpA

Via Pasubio 4/D, 20067 TRIBIANO (MI) ITALY Tel +39 02 90 63 92 61, Fax +39 02 90 63 92 59

www.starprogetti.com